

Nota de aplicación MX2



Marcha-Paro a tres hilos

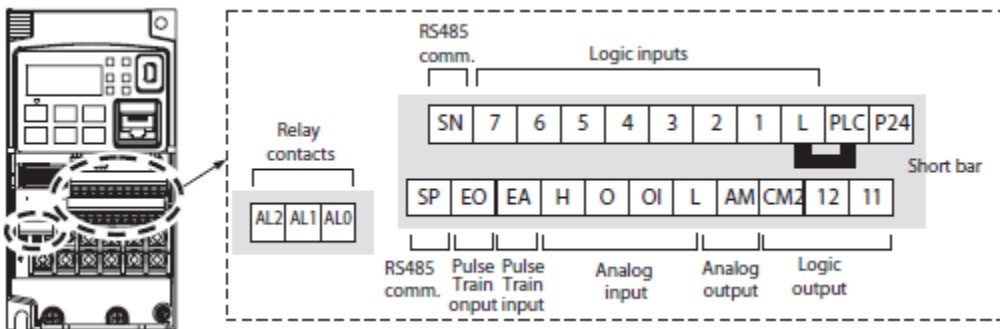
1.- Introducción

Esta nota de aplicación explica brevemente, el proceso para realizar una configuración de marcha-paro a tres hilos. Es decir, las órdenes vendrán dadas a través de flancos, en lugar de contactos por nivel, a excepción de la señal que forzará el sentido de giro.

La referencia de velocidad del variador se proporcionará por cualquiera de las posibilidades disponibles (operador digital, potenciómetro, multivelocidades...)

2.- Conexionado

Esquema del bloque de terminales:



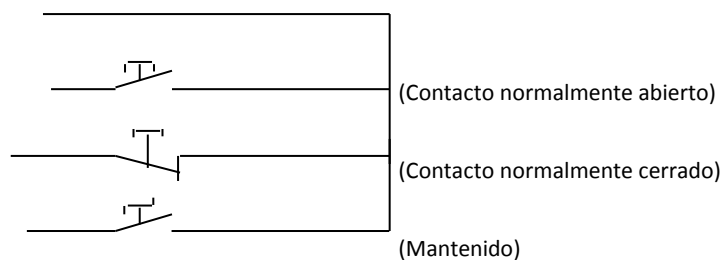
Posible cableado:

P24 = +24V para entradas lógicas

Entrada[1] = Marcha a tres hilos

Entrada[2] = Paro a tres hilos

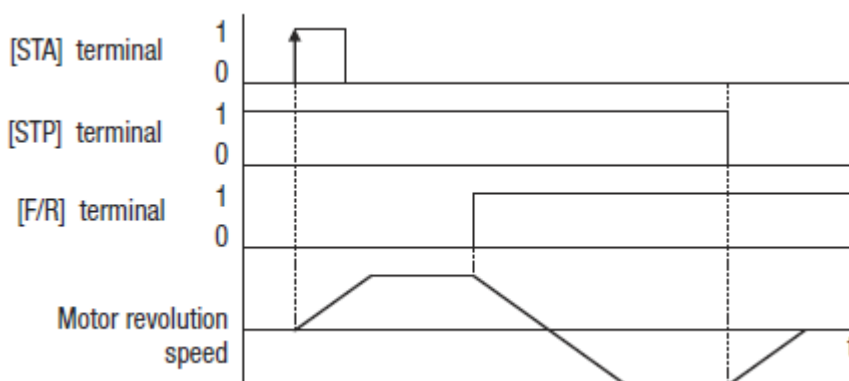
Entrada[2] = Sentido de giro a tres hilos



3.- Parámetros a modificar:

- Configuración paro y marcha a tres hilos a través de terminales:

Param	Descripción	Ajuste
A002	Configuración de la señal de Run	1: Bloque Terminales
C001	Función terminal [1]	20: Señal de marcha a 3 hilos
C002	Función terminal [2]	21: Señal de paro a 3 hilos
C003	Función terminal [3]	22: Sentido de giro directo / inverso



Para un correcto funcionamiento del motor es necesario configurar los siguientes parámetros del motor, así como llevar a cabo un autotuning del mismo:

Param	Descripción	Ajuste
A082	Tensión nominal del motor	Dato de placa
B012	Corriente nominal del motor	Dato de placa
H002	Selección de datos del motor	2: Datos Autotuning
H003	Potencia nominal del motor	Dato de placa
H004	Número de polos del motor	Dato de placa

Nota: Para realizar autotuning consulte la nota de aplicación: 05_Autotuning