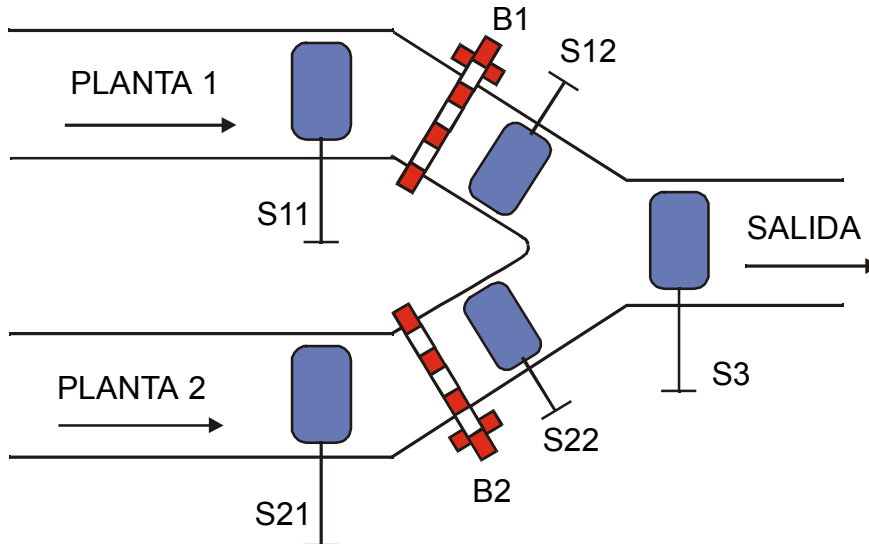


**PROBLEMA 6.1**

En la figura se representa el esquema de la salida de un aparcamiento público, por el cual, son evacuados los vehículos situados en dos plantas.



La regulación de la salida se efectuará mediante la apertura de las barreras B1 o B2 según proceda. Tenemos en la misma dos lazos sensores S11 y S21 mediante los cuales se efectuará la demanda de salida y un tercer lazo sensor S3, que nos confirmará la salida del vehículo en curso. Otros dos lazos S12 y S22 nos informarán cuando se ha sobrepasado las barreras respectivas.

La salida de los vehículos debe efectuarse de forma tal que se evacue un vehículo de cada planta, para evitar esperas en una de las plantas respecto a la otra.

La secuencia de apertura debe realizarse de la forma siguiente:

- Se realiza la petición de salida cuando un vehículo accede a un lazo sensor, abriéndose la barrera correspondiente, si no hay otro vehículo saliendo.
- Cuando el vehículo en curso corresponda a la misma planta que el que hace la petición de salida, la barrera no debe de abrirse, a no ser que en la otra planta no haya una petición de salida.

Nota: Disponemos de un pulsador (ResetCI) para llevar al sistema a las condiciones iniciales en las cuales las barreras deberán estar cerradas.

<u>ENTRADAS</u>	
<u>SENSORES</u>	<u>PULSADORES</u>
S11 S12	ResetCI
S21 S22	
S3	
<u>BARRERA 1</u>	<u>BARRERA 2</u>
FCA_B1	FCA_B2
FCC_B1	FCC_B2

<u>SALIDAS</u>	
<u>BARRERA 1</u>	<u>BARRERA 2</u>
ABRIR_B1	ABRIR_B2
CERRAR_B1	CERRAR_B2



AUTOMATA Y MÓDULOS

TSX MICRO 3722 v 3.0

Modulos: TSXEDZ 32D2 16 E / 16 E en la dir 1 y 2. TSXDEZ 32R5 16 S / 16 S en la dir 3 y 4.

VARIABLES

Variable	Tipo	Símbolo	Comentario
%I1.0	EBOOL	Fca_b1	
%I1.1	EBOOL	Fcc_b1	
%I1.2	EBOOL	Fca_b2	
%I1.3	EBOOL	Fcc_b2	
%I1.4	EBOOL	Sensor_11	
%I1.5	EBOOL	Sensor_12	
%I1.6	EBOOL	Sensor_21	
%I1.7	EBOOL	Sensor_22	
%I1.8	EBOOL	Sensor_3	
%I1.9	EBOOL		
%I1.10	EBOOL		
%I1.11	EBOOL	Reset_ci	

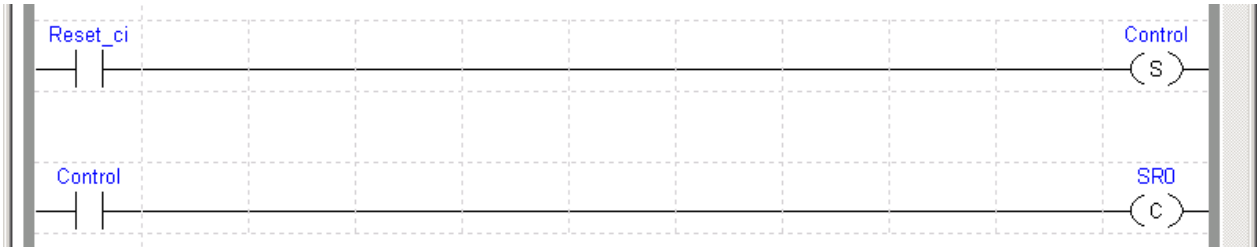
%Q3.0	EBOOL	Abrir_b1	
%Q3.1	EBOOL	Cerrar_b1	
%Q3.2	EBOOL	Abrir_b2	
%Q3.3	EBOOL	Cerrar_b2	

Variable	Tipo	Símbolo	Comentario
%M0	EBOOL	Control	
%M1	EBOOL	Cerrar_b1_ci	
%M2	EBOOL	Cerrar_b2_ci	

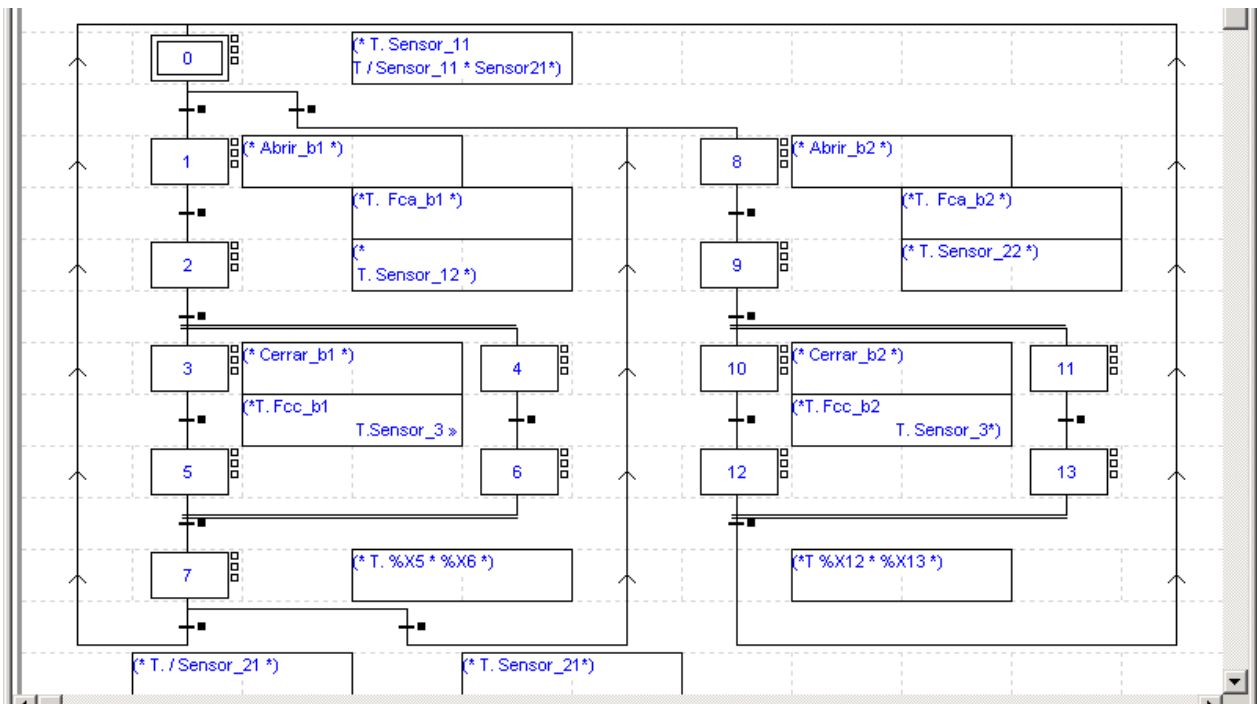
Variable	Tipo	Símbolo	Comentario
%X0	EBOOL	Ci	
%X1	EBOOL	Abriendo_b1	
%X2	EBOOL	Abierta_b1	
%X3	EBOOL	Cerrando_b1	
%X4	EBOOL	Tránsito_coche1	
%X5	EBOOL	Cerrada_b1	
%X6	EBOOL	Coche_fuera1	
%X7	EBOOL	Seudo_ci	
%X8	EBOOL	Abriendo_b2	
%X9	EBOOL	Abierta_b2	
%X10	EBOOL	Cerrando_b2	
%X11	EBOOL	Tránsito_coche2	
%X12	EBOOL	Cerrada_b2	
%X13	EBOOL	Coche_fuera2	



PRELIMINAR

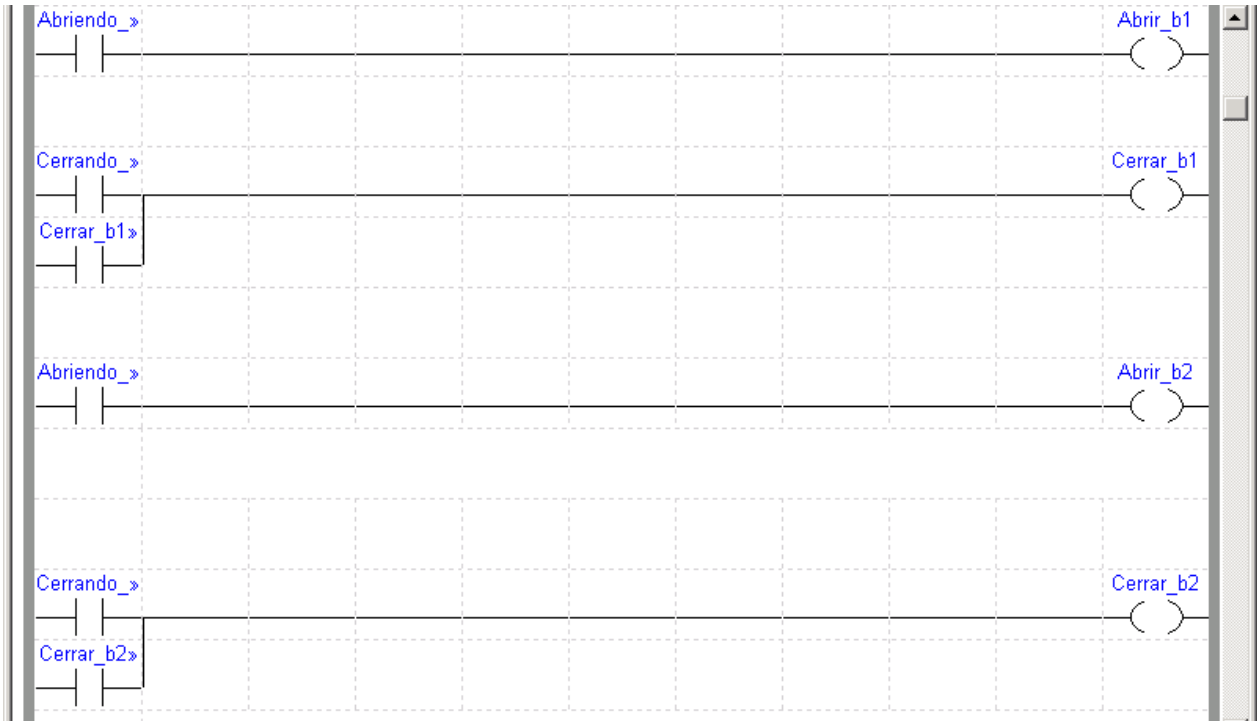


GRAFSET





POSTERIOR



SUBROUTINA 0

