

FX con 2 GT10□□-LBD. PINEADO.



Convertor RS-422/RS-232.

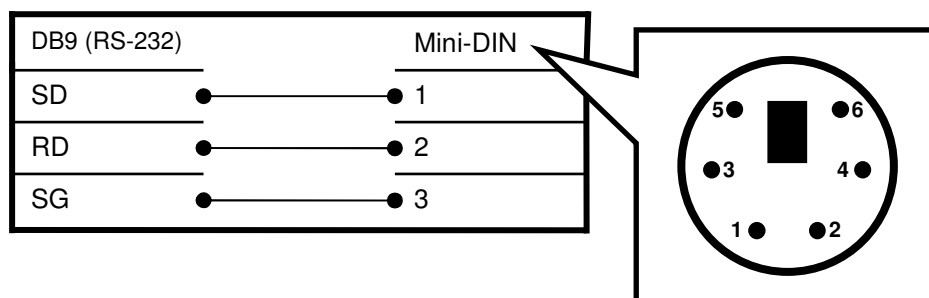
- **MODELO: M54010**
- **MARCA: CIRCUTOR**

De GT10□□-LBD a convertor RS-422/RS-232.

Regletero		DB9 (RS-422)
SDA	●	Rx (+)
SDB	●	Rx (-)
RDA	●	Tx (+)
RDB	●	Tx (-)
SG	●	GND

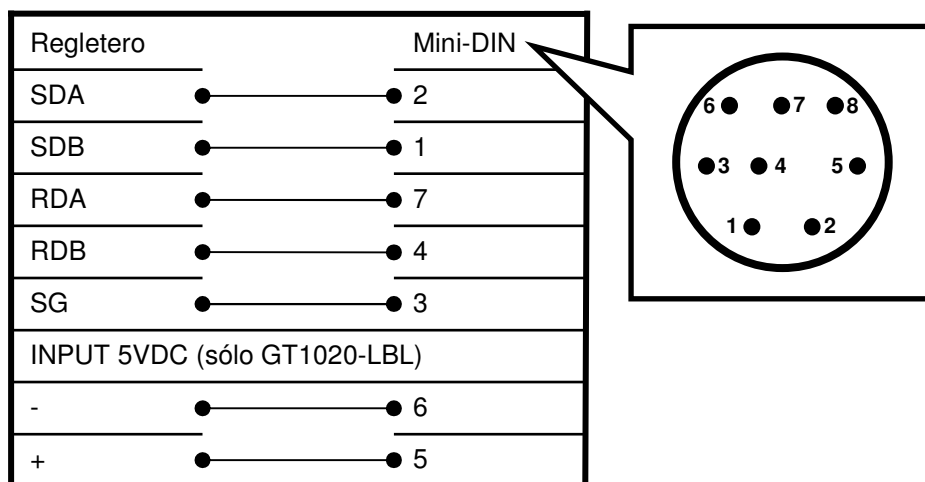
De convertor RS-422/RS-232 a GT10□□-LBD.

Referencia cable MITSUBISHI: GT01-C30R2-6P



De GT10□□-LBD (también GT1020-LBL) a FX.

Referencia cable MITSUBISHI: GT10-C□□□R4-8P



Configuraciones conversor RS-422/RS-232.

- Señal RTS: sin control RTS (con puente)
- Comunicación RS-485 ó RS-422: RS-422 (con puente)