

Configuraciones MR-J3

1.- Tabla combinación Amplificador – Motor

2.- Servo amplificadores

2.1.- MR-J3A

2.2.- MR-J3B

2.3.- MR-J3T

2.4.- MR-J3-D01

3.- Servo motores

3.1.- HF-KP/MP

3.1.1.- Cables < 10m

2.1.1.a.- Conectores a la misma dirección del eje del motor.

2.1.1.b.- Conectores a la dirección opuesta del eje del motor.

3.1.2.- Cables > 10m

2.1.2.a.- Conectores a la misma dirección del eje del motor.

2.1.2.b.- Conectores a la dirección opuesta del eje del motor.

3.2.- HF-SP

3.3.- HF-JP

3.4.- HC-RP

3.5.- HA-LP

4.- Filtros

5.- Resistencias de frenado

1.- Tabla combinación Servo amplificador – Servo motor:

1.1.- Monofásicos 220v

MODELO	POTENCIA (W)	VELOCIDAD (rpm)	HF - MP	HF - KP	HF - SP
MR-J3-10A/B/T	50, 100	3000	053(B), 13(B)	053(B), 13(B)	-
MR-J3-20A/B/T	200	3000	23(B)	23(B)	-
MR-J3-40A/B/T	400	3000	43(B)	43(B)	-
MR-J3-60A/B/T	500	2000	-	-	52(B)
MR-J3-70A/B/T	700	3000	73(B)	73(B)	-

1.2.- Trifásicos 220v

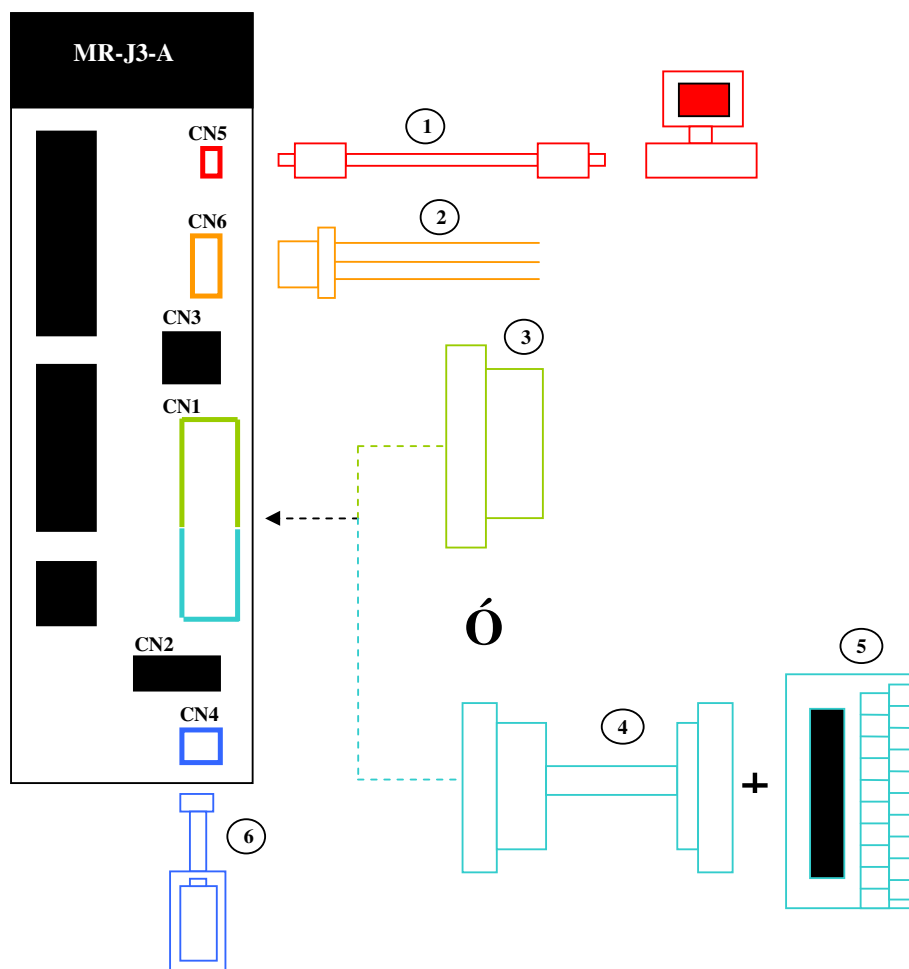
MODELO	POTENCIA (W)	VELOCIDAD (rpm)	HF - SP	VELOCIDAD (rpm)	HC-RP
MR-J3-100A/B/T	1000	2000	102(B)	3000	-
MR-J3-200A/B/T	1500, 2000	2000	152(B), 202(B)	3000	103(B), 153(B)
MR-J3-350A/B/T	3500	2000	352(B)	3000	203(B)
MR-J3-500A/B/T	5000	2000	502(B)	3000	353(B), 503(B)
MR-J3-700A/B/T	7000	2000	702(B)	3000	-

1.3.- Trifásicos 380v

MODELO	POTENCIA (W)	HF – SP (2000rpm)	HF – JP (3000rpm)	HA – LP (2000rpm)
MR-J3-60A4/B4/T4	500	524(B)	534(B)	-
MR-J3-100A4/B4/T4	1000	1024(B)	734(B), 1034(B)	-
MR-J3-200A4/B4/T4	1500, 2000	1524(B), 2024(B)	1534(B), 2034(B)	-
MR-J3-350A4/B4/T4	3500	3524(B)	3534(B)	-
MR-J3-500A4/B4/T4	5000	5024(B)	5034(B)	-
MR-J3-700A4/B4/T4	7000	7024(B)	-	-
MR-J3-11KA4/B4/T4	11000	-	-	11K24(B)
MR-J3-15KA4/B4/T4	15000	-	-	15K24(B)
MR-J3-22KA4/B4/T4	22000	-	-	22K24(B)

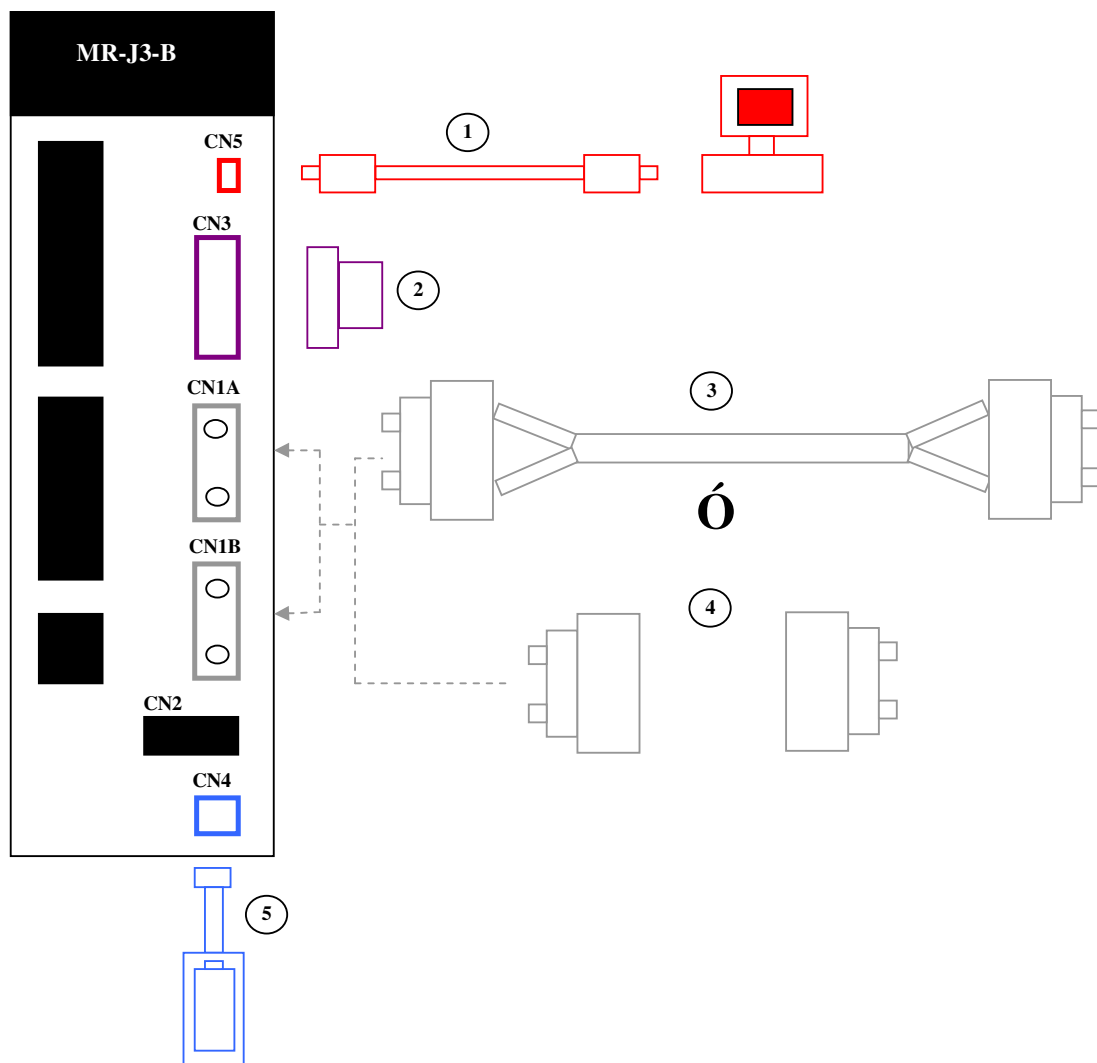
2.- SERVOAMPLIFICADORES

2.1.- MR-J3-A:



	Referencia	Descripción	Código
1	MR-J3USBCBL3M	Cable USB de comunicación entre PC y CN5.	160229
2	MR-J3CN6CBL1M	Cable de salida analógica 1m a CN6 (opcional).	161578
3	MR-J3CN1	Conector señales digitales a CN1 (para soldar).	160225
4	MR-J2M-CN1TBL05M	Cable conexión señales digitales CN1 a regletero MR-TB50.	146794
5	MR-TB50	Regleta de conexión a tornillo de las señales digitales del CN1.	127077
6	MR-J3BAT	Batería para detección de la posición absoluta del encoder.	160224

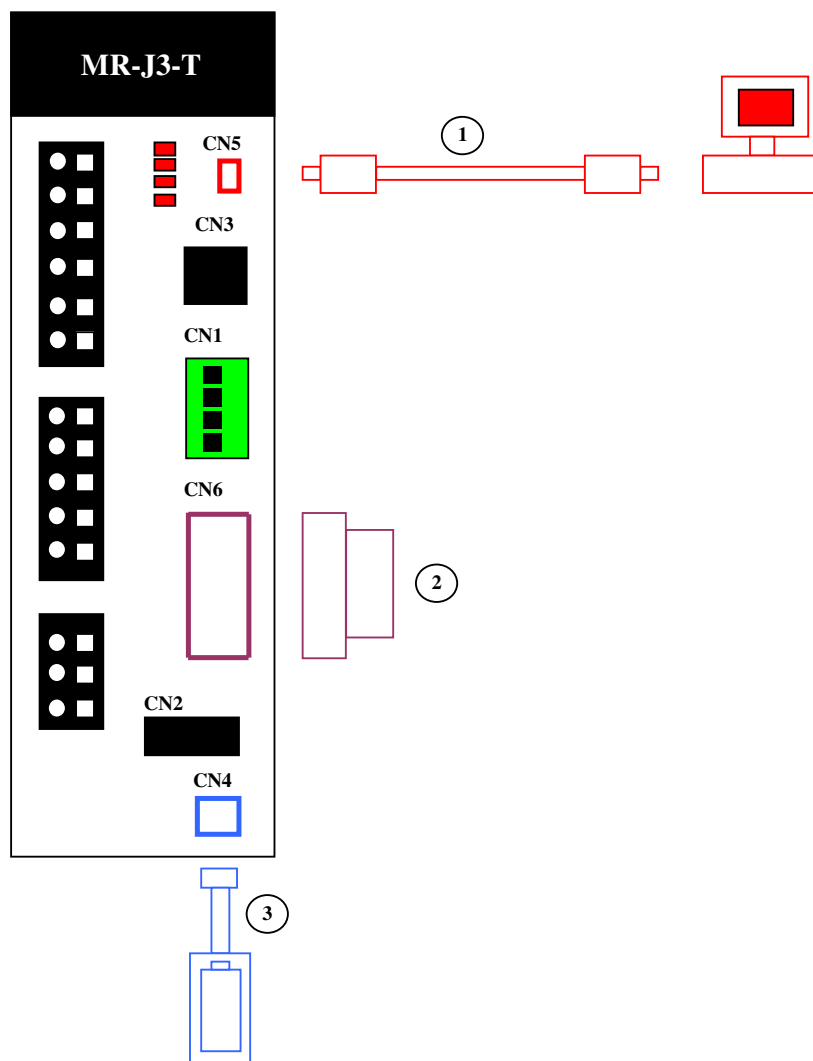
2.2.- MR-J3-B:



	Referencia	Descripción	Código
1	MR-J3USBCBL3M	Cable USB de comunicación entre PC y CN5.	160229
2	MR-J2CN1	Conector señales digitales CN3 (opcional, para soldar, 2 unidades).	55912

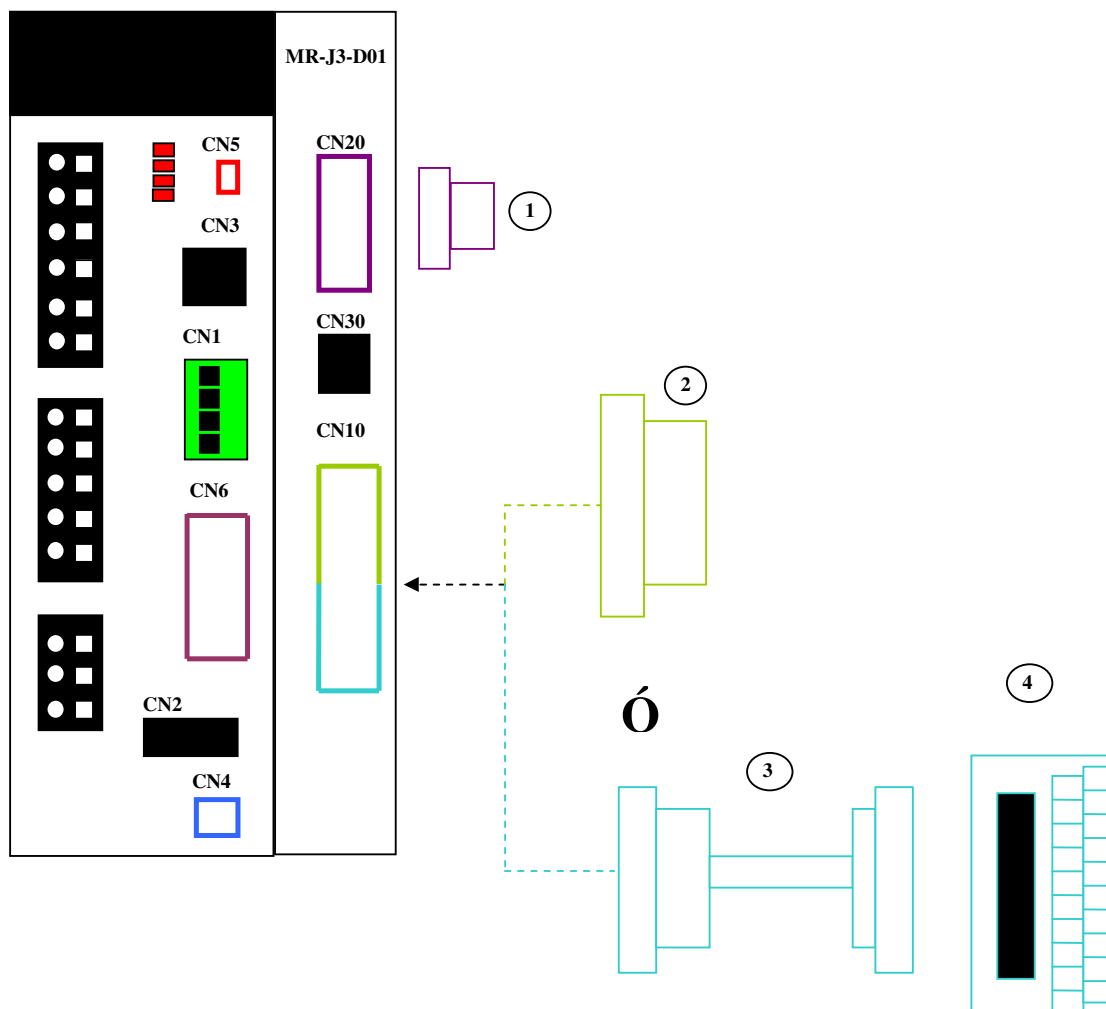
3	Descripción		
	<i>CABLE FIBRA ÓPTICA BUS SSCNET III PARA CONEXIÓN DENTRO DEL CUADRO:</i>		
	Longitud	Referencia	Código
	0,15m	MR-J3BUS015M	161579
	0,3m	MR-J3BUS03M	161580
	0,5m	MR-J3BUS05M	161581
	1m	MR-J3BUS1M	161582
	3m	MR-J3BUS3M	161583
	<i>CABLE FIBRA ÓPTICA BUS SSCNET III PARA CONEXIÓN FUERA DEL CUADRO:</i>		
	Longitud	Referencia	Código
	5m	MR-J3BUS5M-A	161584
	10m	MR-J3BUS10M-A	161585
	20m	MR-J3BUS20M-A	161586
	<i>CABLE FIBRA ÓPTICA BUS SSCNET III LARGA DISTANCIA:</i>		
	Longitud	Referencia	Código
	30m	MR-J3BUS30M-B	161587
	40m	MR-J3BUS40M-B	161588
	50m	MR-J3BUS50M-B	161589
	Referencia	Descripción	Código
4	MR-J3BCN1	Juego de conectores para cable de fibra óptica. EN CASO DE QUE EL CABLE SEA FABRICADO POR EL USUARIO.	161590
5	MR-J3BAT	Batería para detección de la posición absoluta del encoder.	160224

2.3.- MR-J3-T:



	Referencia	Descripción	Código
1	MR-J3USBCBL3M	Cable USB de comunicación entre PC y CN5.	160229
2	MR-J2CMP2	Conector señales digitales CN6 (para soldar).	149764
3	MR-J3BAT	Batería para detección de la posición absoluta del encoder.	160224

2.4.- MR-J3-D01:



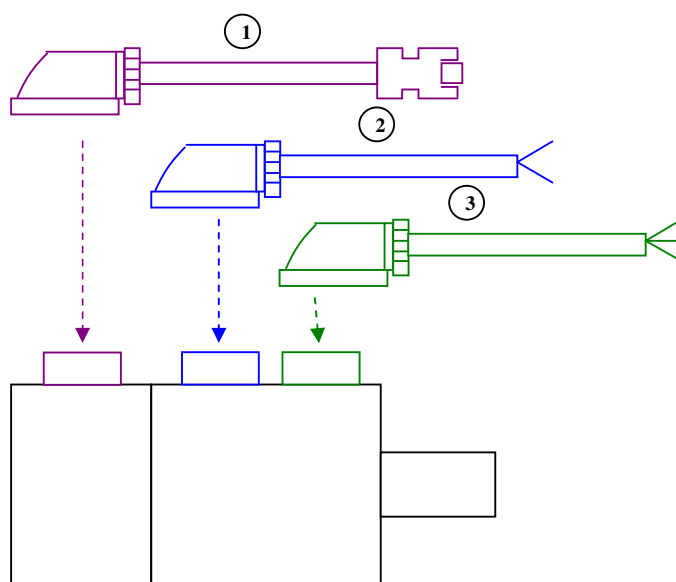
	Referencia	Descripción	Código
1	MR-J2CN1	Conector señales digitales y analógicas CN20 (para soldar, 2 unidades).	55912
2	MR-J3CN1	Conector señales digitales CN10 (para soldar).	160225
3	MR-J2M-CN1TBL05M	Cable conexión señales digitales CN10 a regletero MR-TB50.	146794
4	MR-TB50	Regleta conexión señales digitales de CN10.	127077

3.-SERVOMOTORES

3.1.- HF-KP / MP:

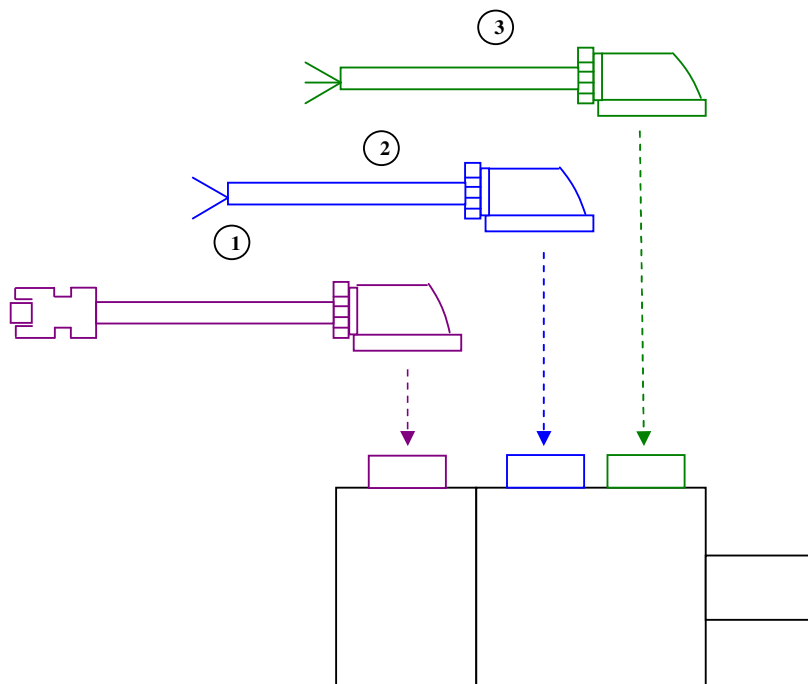
3.1.1.- CABLES < 10m:

3.1.1.a.- CONECTORES A LA MISMA DIRECCIÓN DEL EJE DEL MOTOR:



1 Descripción			
CABLE ENCODER LARGA DURABILIDAD:			
	Longitud	Referencia	Código
	2m	MR-J3ENCBL2M-A1-H	160312
	5m	MR-J3ENCBL5M-A1-H	161547
	10m	MR-J3ENCBL10M-A1-H	161548
CABLE ENCODER ESTANDAR:			
	Longitud	Referencia	Código
	2m	MR-J3ENCBL2M-A1-L	161549
	5m	MR-J3ENCBL5M-A1-L	161550
	10m	MR-J3ENCBL10M-A1-L	161551

2 Descripción		
CABLE FRENO LARGA DURABILIDAD:		
Longitud	Referencia	Código
2m	MR-BKS1CBL2M-A1-H	161604
5m	MR-BKS1CBL5M-A1-H	161605
10m	MR-BKS1CBL10M-A1-H	161606
CABLE FRENO ESTANDAR:		
Longitud	Referencia	Código
2m	MR-BKS1CBL2M-A1-L	161607
5m	MR-BKS1CBL5M-A1-L	161608
10m	MR-BKS1CBL10M-A1-L	161609
3 Descripción		
CABLE POTENCIA LARGA DURABILIDAD:		
Longitud	Referencia	Código
2m	PWS007N-02.0-A1	220009
5m	PWS007N-05.0-A1	220010
10m	PWS007N-10.0-A1	220012
CABLE POTENCIA ESTANDAR:		
Longitud	Referencia	Código
2m	MR-PWS3CBL2M-A1-L	210799
5m	MR-PWS3CBL5M-A1-L	210800
10m	MR-PWS3CBL10M-A1-L	210801

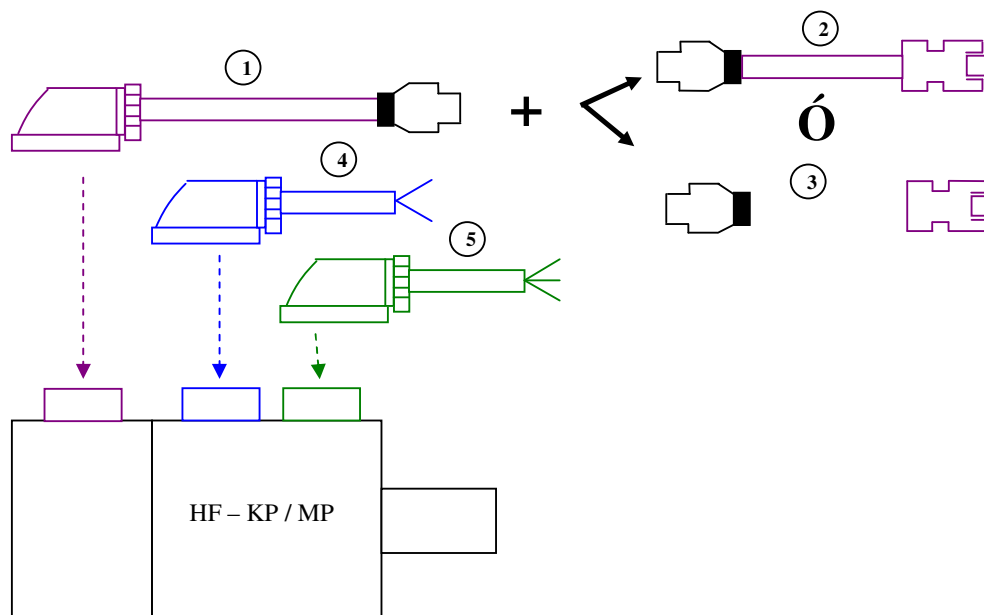
3.1.1.b.- CONECTORES A LA DIRECCIÓN OPUESTA DEL EJE DEL MOTOR:


1 Descripción			
<i>CABLE ENCODER LARGA DURABILIDAD:</i>			
	Longitud	Referencia	Código
	2m	MR-J3ENCBL2M-A2-H	160230
	5m	MR-J3ENCBL5M-A2-H	161552
	10m	MR-J3ENCBL10M-A2-H	161553
<i>CABLE ENCODER ESTANDAR:</i>			
	Longitud	Referencia	Código
	2m	MR-J3ENCBL2M-A2-L	161554
	5m	MR-J3ENCBL5M-A2-L	161555
	10m	MR-J3ENCBL10M-A2-L	161556

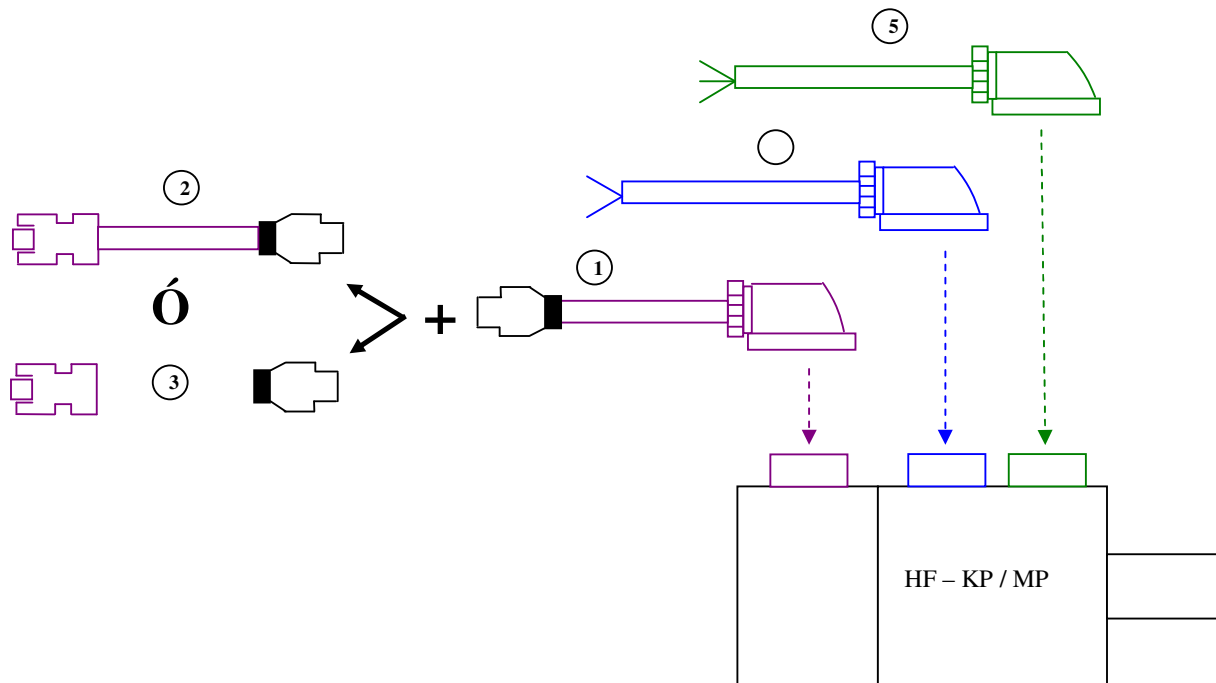
2 Descripción			
<i>CABLE FRENO LARGA DURABILIDAD:</i>			
Longitud	Referencia	Código	
2m	MR-BKS1CBL2M-A2-H	160311	
5m	MR-BKS1CBL5M-A2-H	161610	
10m	MR-BKS1CBL10M-A2-H	161611	
<i>CABLE FRENO ESTANDAR:</i>			
Longitud	Referencia	Código	
2m	MR-BKS1CBL2M-A2-L	161612	
5m	MR-BKS1CBL5M-A2-L	161613	
10m	MR-BKS1CBL10M-A2-L	161614	
3 Descripción			
<i>CABLE POTENCIA LARGA DURABILIDAD:</i>			
Longitud	Referencia	Código	
2m	PWS007N-02.0-A2	220002	
5m	PWS007N-05.0-A2	220005	
10m	PWS007N-10.0-A2	220007	
<i>CABLE POTENCIA ESTANDAR:</i>			
Longitud	Referencia	Código	
2m	MR-PWS3CBL2M-A2-L	210802	
5m	MR-PWS3CBL5M-A2-L	210803	
10m	MR-PWS3CBL10M-A2-L	210814	

3.1.2.- CABLES > 10m:

3.1.2.a.- CONECTORES A LA MISMA DIRECCIÓN DEL EJE DEL MOTOR:

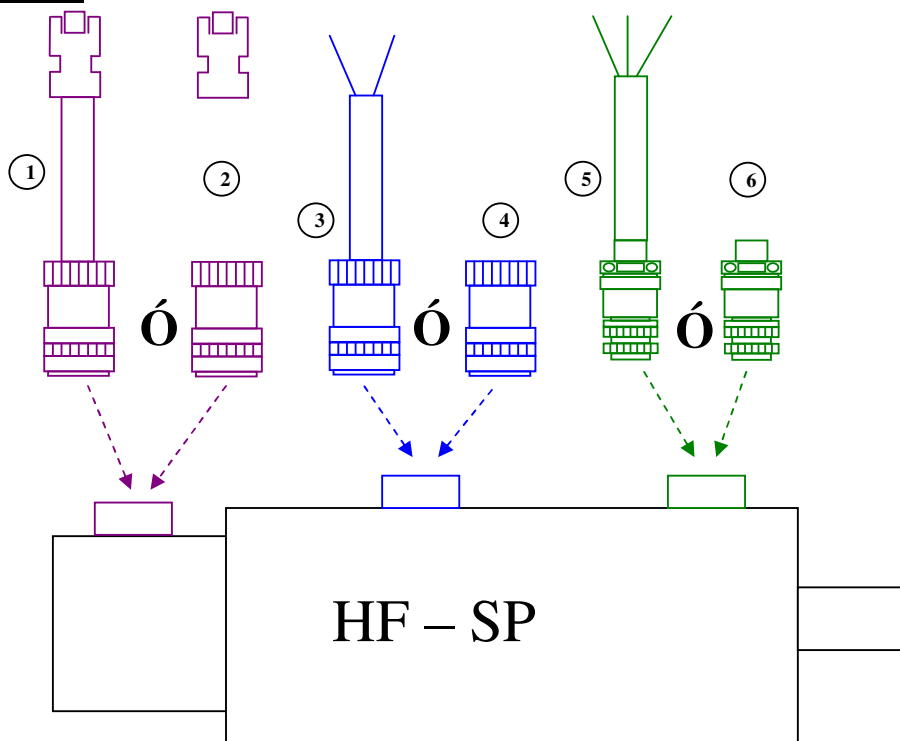


Referencia	Descripción	Código
1	MR-J3JCBL03M-A1-L Cable encoder lado motor.	161557
2	Descripción CABLE ENCODER LADO SERVO AMPLIFICADOR LARGA DURABILIDAD:	
Longitud	Referencia	Código
20m	MR-EKCBL20M-H	161559
30m	MR-EKCBL30M-H	161560
	CABLE ENCODER LADO SERVO AMPLIFICADOR ESTANDAR:	
Longitud	Referencia	Código
20m	MR-EKCBL20M-L	161561
30m	MR-EKCBL30M-L	161562
Referencia	Descripción	Código
3	MR-ECNM Juego de conectores lado servo amplificador. EN CASO DE QUE EL CABLE SEA FABRICADO POR EL USUARIO.	161572
4	MR-BKS2CBL03M-A1-L Cable Freno de 30cm.	161615
5	MR-PWS2CBL03M-A1-L Cable Potencia de 30cm.	161602

3.1.2.b.- CONECTORES A LA DIRECCIÓN OPUESTA DEL EJE DEL MOTOR


Referencia	Descripción	Código
1	MR-J3JCBL03M-A2-L Cable encoder lado motor.	154367
2	Descripción	
CABLE ENCODER LADO SERVO AMPLIFICADOR LARGA DURABILIDAD:		
Longitud	Referencia	Código
20m	MR-EKCBL20M-H	161559
30m	MR-EKCBL30M-H	161560
CABLE ENCODER LADO SERVO AMPLIFICADOR ESTANDAR:		
Longitud	Referencia	Código
20m	MR-EKCBL20M-L	161561
30m	MR-EKCBL30M-L	161562
Referencia	Descripción	Código
3	MR-ECNM Juego de conectores lado servo amplificador. EN CASO DE QUE EL CABLE SEA FABRICADO POR EL USUARIO.	161572
4	MR-BKS2CBL03M-A2-L Cable Freno de 30 cm.	161616
5	MR-PWS2CBL03M-A2-L Cable Potencia de 30 cm.	161603

3.2.- HF-SP:



1	Descripción		
	CABLE ENCODER LARGA DURABILIDAD:		
	Longitud	Referencia	Código
	2m	MR-J3ENSCBL2M-H	160226
	5m	MR-J3ENSCBL5M-H	161563
	10m	MR-J3ENSCBL10M-H	161564
	20m	MR-J3ENSCBL20M-H	161565
	30m	MR-J3ENSCBL30M-H	161566
	CABLE ENCODER ESTANDAR:		
	Longitud	Referencia	Código
	2m	MR-J3ENSCBL2M-L	161567
	5m	MR-J3ENSCBL5M-L	161568
	10m	MR-J3ENSCBL10M-L	161569
	20m	MR-J3ENSCBL20M-L	161570
	30m	MR-J3ENSCBL30M-L	161571
	Referencia	Descripción	Código
2	MR-J3SCNS	Juego conectores de encoder. EN CASO DE QUE EL CABLE SEA FABRICADO POR EL USUARIO.	161576

Fecha: 1/10/2008
Página 15 / 24

3	Descripción		
	CABLE FRENO:		
	Longitud	Referencia	Código
	2m	BCS015S-02.0-BKS1	202249
	5m	BCS015S-05.0-BKS1	202250
	10m	BCS015S-10.0-BKS1	202251
	20m	BCS015S-20.0-BKS1	202252
	30m	BCS015S-30.0-BKS1	202253
	Referencia	Descripción	Código
4	MR-BKCNS1	Juego conectores para freno. EN CASO DE QUE EL CABLE SEA FABRICADO POR EL USUARIO.	161575
5	Descripción		
	CABLE POTENCIA PARA MOTORES HF-SP52(B), 524(B), 1024(B) y 1524(B):		
	Longitud	Referencia	Código
	2m	PCS015N-02.0-0C4	202275
	5m	PCS015N-05.0-0C4	202276
	10m	PCS015N-10.0-0C4	202277
	20m	PCS015N-20.0-0C4	202278
	30m	PCS015N-30.0-0C4	202279
	CABLE POTENCIA PARA MOTORES HF-SP102(B):		
	Longitud	Referencia	Código
	2m	PCS025N-02.0-0C4	202280
	5m	PCS025N-05.0-0C4	202281
	10m	PCS025N-10.0-0C4	202282
	20m	PCS025N-20.0-0C4	202283
	30m	PCS025N-30.0-0C4	202294
	CABLE POTENCIA PARA MOTORES HF-SP202(B) y 3524(B):		
	Longitud	Referencia	Código
	2m	PCS040N-02.0-0C5	202300
	5m	PCS040N-05.0-0C5	202301
	10m	PCS040N-10.0-0C5	202302
	20m	PCS040N-20.0-0C5	202303
	30m	PCS040N-30.0-0C5	202304

CABLE POTENCIA PARA MOTORES HF-SP152(B):

Longitud	Referencia	Código
2m	PCS040N-02.0-0C4	202295
5m	PCS040N-05.0-0C4	202296
10m	PCS040N-10.0-0C4	202297
20m	PCS040N-20.0-0C4	202298
30m	PCS040N-30.0-0C4	202299

CABLE POTENCIA PARA MOTORES HF-SP352(B), 502(B) y 5024(B):

Longitud	Referencia	Código
2m	PCS060N-02.0-0C5	202468
5m	PCS060N-05.0-0C5	202469
10m	PCS060N-10.0-0C5	202470
20m	PCS060N-20.0-0C5	202471
30m	PCS060N-30.0-0C5	202472

CABLE POTENCIA PARA MOTORES HF-SP2024(B):

Longitud	Referencia	Código
2m	PCS025N-02.0-0C5	207465
5m	PCS025N-05.0-0C5	207467
10m	PCS025N-10.0-0C5	207468
20m	PCS025N-20.0-0C5	207469
30m	PCS025N-30.0-0C5	207470

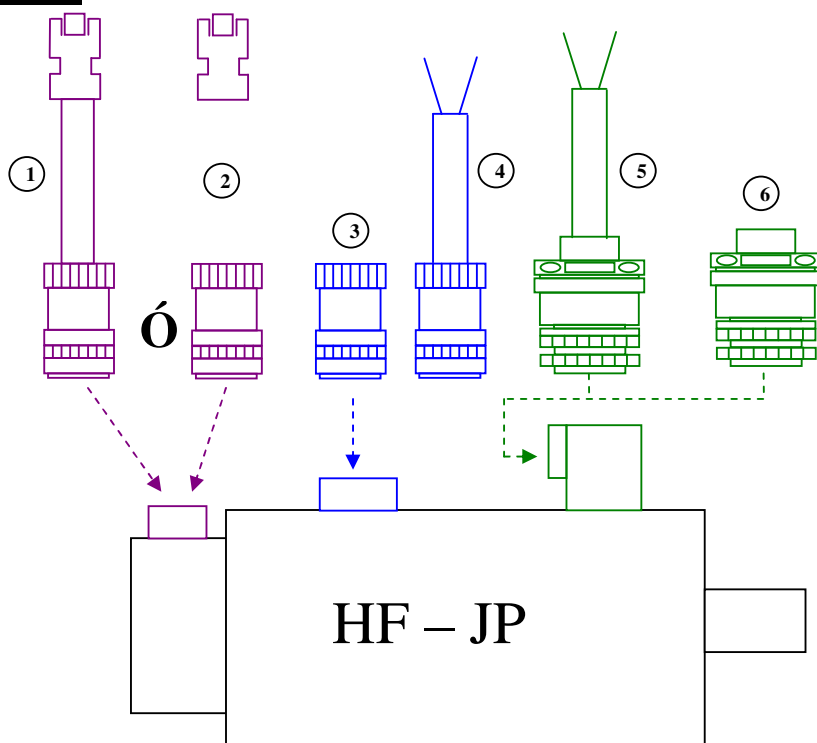
CABLE POTENCIA PARA MOTORES HF-SP702(B) y 7024(B):

Longitud	Referencia	Código
2m	PCS100N02.0-0C3	150771
5m	PCS100N05.0-0C3	150772
10m	PCS100N10.0-0C3	150819
20m	PCS100N20.0-0C3	150821
30m	PCS100N30.0-0C3	150822

6 Descripción
JUEGO DE CONECTORES DE POTENCIA, EN CASO DE QUE EL CABLE SEA FABRICADO POR EL USUARIO:

Motores	Referencia	Código
HF-SP52, 102, 152, 524, 1024 y 1524.	MR-PWCNS4	161573
HF-SP202, 352, 502, 2024, 3524 y 5024.	MR-PWCNS5	161574
HF-SP 702 y 7024.	MR-PWCNS3	136358

3.3.- HF-JP:



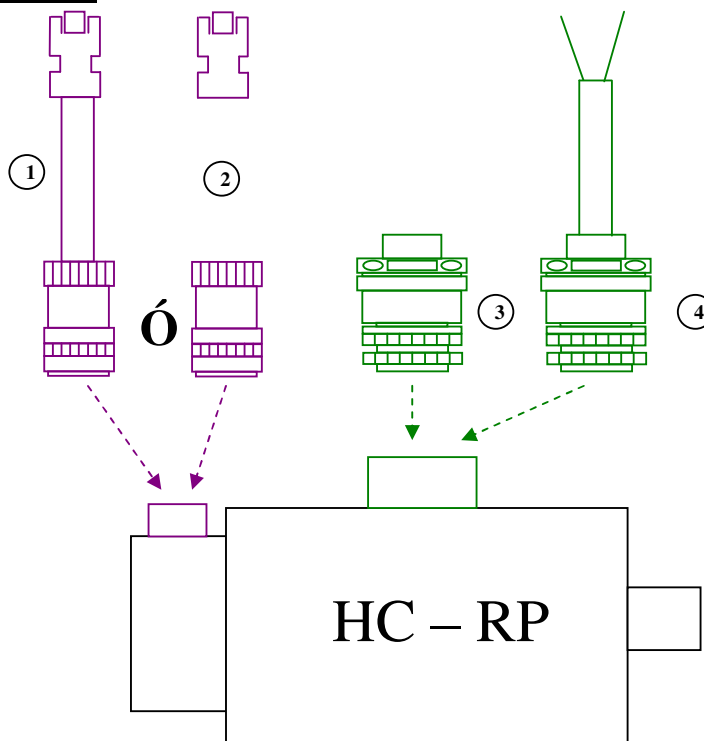
1	Descripción		
	CABLE ENCODER LARGA DURABILIDAD:		
	Longitud	Referencia	Código
	2m	MR-J3ENSCBL2M-H	160226
	5m	MR-J3ENSCBL5M-H	161563
	10m	MR-J3ENSCBL10M-H	161564
	20m	MR-J3ENSCBL20M-H	161565
	30m	MR-J3ENSCBL30M-H	161566
	CABLE ENCODER ESTANDAR:		
	Longitud	Referencia	Código
	2m	MR-J3ENSCBL2M-L	161567
	5m	MR-J3ENSCBL5M-L	161568
	10m	MR-J3ENSCBL10M-L	161569
	20m	MR-J3ENSCBL20M-L	161570
	30m	MR-J3ENSCBL30M-L	161571
	Referencia	Descripción	Código
2	MR-J3SCNS	Juego conectores de encoder. EN CASO DE QUE EL CABLE SEA FABRICADO POR EL USUARIO.	161576

Fecha: 1/10/2008
Página 18 / 24

	Referencia	Descripción	Código
3	MR-BKCNS1	Conector freno electromagnético para motores HF-JP. Consultar manual del servo motor para el cableado.	161575
4	Descripción		
	CABLE DE FRENO PARA MOTORES HF-JP		
	Longitud	Referencia	Código
	2m	BCS015S-02.0-BKS1	202249
	5m	BCS015S-05.0-BKS1	202250
	10m	BCS015S-10.0-BKS1	202251
	20m	BCS015S-20.0-BKS1	202252
	30m	BCS015S-30.0-BKS1	202253
5	Descripción		
	CABLE DE POTENCIA PARA MOTORES HF-JP53(B), 534(B), 73(B), 734(B) y 1034(B):		
	Longitud	Referencia	Código
	2m	PCS015N-02.0-0C4	202275
	5m	PCS015N-05.0-0C4	202276
	10m	PCS015N-10.0-0C4	202277
	20m	PCS015N-20.0-0C4	202278
	30m	PCS015N-30.0-0C4	202279
	CABLE DE POTENCIA PARA MOTORES HF-JP103(B), 153(B), 1534(B), 203(B), 2034(B) y 3534(B):		
	Longitud	Referencia	Código
	2m	PCS025N-02.0-0C4	202280
	5m	PCS025N-05.0-0C4	202281
	10m	PCS025N-10.0-0C4	202282
	20m	PCS025N-20.0-0C4	202283
	30m	PCS025N-30.0-0C4	202294

CABLE DE POTENCIA PARA MOTORES HF-JP353(B):		
Longitud	Referencia	Código
2m	PCS040N-02.0-0C5	202300
5m	PCS040N-05.0-0C5	202301
10m	PCS040N-10.0-0C5	202302
20m	PCS040N-20.0-0C5	202303
30m	PCS040N-30.0-0C5	202304
CABLE DE POTENCIA PARA MOTORES HF-JP503(B):		
Longitud	Referencia	Código
2m	PCS060N-02.0-0C5	202468
5m	PCS060N-05.0-0C5	202469
10m	PCS060N-10.0-0C5	202470
20m	PCS060N-20.0-0C5	202471
30m	PCS060N-30.0-0C5	202472
CABLE DE POTENCIA PARA MOTORES HF-JP5034(B):		
Longitud	Referencia	Código
2m	PCS040N-02.0-0C4	202295
5m	PCS040N-05.0-0C4	202296
10m	PCS040N-10.0-0C4	202297
20m	PCS040N-20.0-0C4	202298
30m	PCS040N-30.0-0C4	202299
Referencia	Descripción	Código
6 MR-PWCNS4	Conector potencia para motores HF-JP53, 73, 103, 153, 203, 534, 734, 1034, 1534, 2034, 3534 y 5034. Consultar manual del servo motor para el cableado.	161573
MR-PWCNS5	Conector potencia para motores HF-JP353 y 503. Consultar manual del servo motor para el cableado.	161574

3.4.- HC-RP:

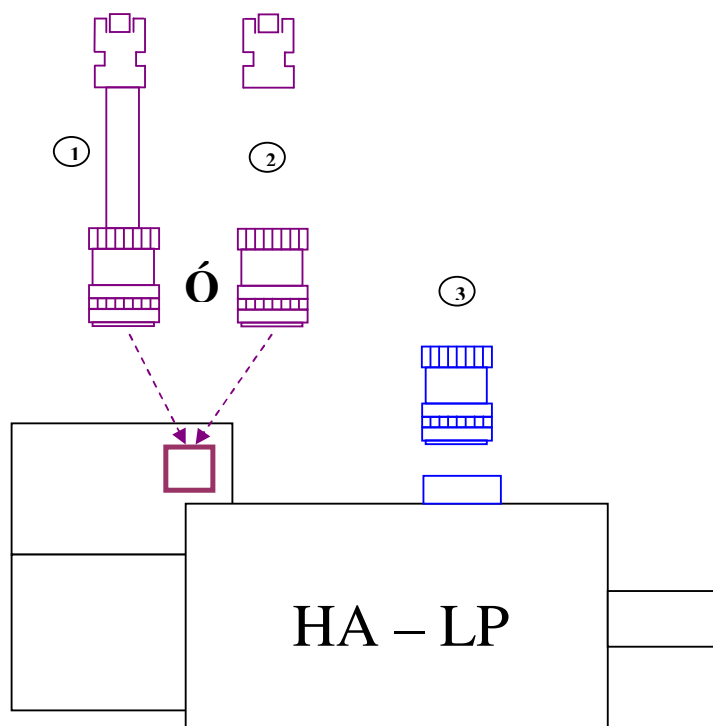


1	Descripción		
	CABLE ENCODER LARGA DURABILIDAD:		
	Longitud	Referencia	Código
	2m	MR-J3ENSCBL2M-H	160226
	5m	MR-J3ENSCBL5M-H	161563
	10m	MR-J3ENSCBL10M-H	161564
	20m	MR-J3ENSCBL20M-H	161565
	30m	MR-J3ENSCBL30M-H	161566
	CABLE ENCODER ESTANDAR:		
	Longitud	Referencia	Código
	2m	MR-J3ENSCBL2M-L	161567
	5m	MR-J3ENSCBL5M-L	161568
	10m	MR-J3ENSCBL10M-L	161569
	20m	MR-J3ENSCBL20M-L	161570
	30m	MR-J3ENSCBL30M-L	161571
	Referencia	Descripción	Código
2	MR-J3SCNS	Juego conectores de encoder. EN CASO DE QUE EL CABLE SEA FABRICADO POR EL USUARIO.	161576

Fecha: 1/10/2008
Página 21 / 24

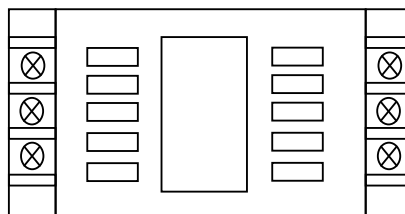
	Referencia	Descripción	Código
3	MR-PWCNS1	Conector potencia y freno para motores HC-RP103, 153 y 203. Consultar manual del servo motor para el cableado.	64036
	MR-PWCNS2	Conector potencia y freno para motores HC-RP353 y 503. Consultar manual del servo motor para el cableado.	64035
4	Descripción		
	CABLE DE POTENCIA PARA MOTORES HC-RP103, 153, 203:		
	Longitud	Referencia	Código
	2m	PCS040N-02.0-0C1	150734
	5m	PCS040N-05.0-0C1	150735
	10m	PCS040N-10.0-0C1	150737
	20m	PCS040N-20.0-0C1	150738
	30m	PCS040N-30.0-0C1	150739
	CABLE DE POTENCIA PARA MOTORES HC-RP103B, 153B, 203B:		
	Longitud	Referencia	Código
	2m	PCS040B-02.0-0C1	150741
	5m	PCS040B-05.0-0C1	150742
	10m	PCS040B-10.0-0C1	150744
	20m	PCS040B-20.0-0C1	150745
	30m	PCS040B-30.0-0C1	150746
	CABLE DE POTENCIA PARA MOTORES HC-RP353, 503:		
	Longitud	Referencia	Código
	2m	PCS060N-02.0-0C2	150757
	5m	PCS060N-05.0-0C2	150758
	10m	PCS060N-10.0-0C2	150760
	20m	PCS060N-20.0-0C2	150761
	30m	PCS060N-30.0-0C2	150762
	CABLE DE POTENCIA PARA MOTORES HC-RP353B y 503B:		
	Longitud	Referencia	Código
	2m	PCS060B-02.0-0C2	150764
	5m	PCS060B-05.0-0C2	150765
	10m	PCS060B-10.0-0C2	150766
	20m	PCS060B-20.0-0C2	150767
	30m	PCS060B-30.0-0C2	150768

3.4.- HA-LP:



1	Descripción		
CABLE ENCODER LARGA DURABILIDAD:			
	Longitud	Referencia	Código
	2m	MR-J3ENSCBL2M-H	160226
	5m	MR-J3ENSCBL5M-H	161563
	10m	MR-J3ENSCBL10M-H	161564
	20m	MR-J3ENSCBL20M-H	161565
	30m	MR-J3ENSCBL30M-H	161566
CABLE ENCODER ESTANDAR:			
	Longitud	Referencia	Código
	2m	MR-J3ENSCBL2M-L	161567
	5m	MR-J3ENSCBL5M-L	161568
	10m	MR-J3ENSCBL10M-L	161569
	20m	MR-J3ENSCBL20M-L	161570
	30m	MR-J3ENSCBL30M-L	161571
	Referencia	Descripción	Código
2	MR-J3SCNS	Juego conectores de encoder. EN CASO DE QUE EL CABLE SEA FABRICADO POR EL USUARIO.	161576
3	MR-BKCN	Juego conectores para el Freno. EN CASO DE QUE EL CABLE SEA FABRICADO POR EL USUARIO.	64034

4.- FILTROS



FILTROS MONOFÁSICOS:

Referencia	Descripción	Código
MF-2F230-006.230MFa	Filtro para servo amplificadores MR-J3-10 hasta MR-J3-60.	189332
MF-2F230-006.230MFb	Filtro para servo amplificador MR-J3-70.	189331

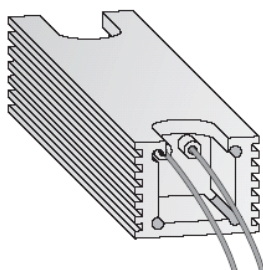
FILTROS TRIFÁSICOS 230V:

Referencia	Descripción	Código
MF-3F480-010.230MF3	Filtro para servo amplificador MR-J3-100.	203853
MF-3F480-015.230MF3	Filtro para servo amplificador MR-J3-200.	200463
MF-3F480-025.230MF3	Filtro para servo amplificador MR-J3-350.	203854
MF-3F480-050.230MF3	Filtro para servo amplificadores MR-J3-500 y 700.	203855

FILTROS TRIFÁSICOS 380V:

Referencia	Descripción	Código
MF-3F480-010.233MF	Filtro para servo amplificadores MR-J3-60_4 y 100_4.	208775
MF-3F480-015.230MF3	Filtro para servo amplificador MR-J3-200_4.	200463
MF-3F480-015.233MF	Filtro para servo amplificador MR-J3-350_4.	208776
MF-3F480-025.230MF3	Filtro para servo amplificadores MR-J3-500_4 y 700_4.	203854

5.- RESISTENCIAS DE FRENADO



RESISTENCIAS DE FRENADO 220V:		
Referencia	Descripción	Código
MR-RFH 75-40	Resistencia de frenado para MR-J3-10A/B/T, -20A/B/T,-40A/B/T,-60A/B/T,-70A/B/T,-100A/B/T (40 Ohm, 150 W).	137279
MR-RFH 220-40	Resistencia de frenado para MR-J3-70A/B/T,-100A/B/T (40 Ohm, 400 W).	137278
MR-RFH 400-13	Resistencia de frenado para MR-J3-200A/B/T 350A/B/T,-500A/B/T (13 Ohm, 600 W).	137277
MR-RFH 400-6,7	Resistencia de frenado para MR-J2S-700A/B/T (6.7 Ohm, 600 W).	137275
RESISTENCIAS DE FRENADO 400V:		
Referencia	Descripción	Código
MR-PWR-R T 400-120	Resistencias de frenado para MR-J3-60A4/B4/T4 y -100A4/B4/T4 (120 Ohm, 400W).	154746
MR-PWR-R T 600-47	Resistencias de frenado para MR-J3-200A4/B4/T4 y -350A4/B4/T4 (47 Ohm, 600W).	154751
MR-PWR-R T 600-26	Resistencias de frenado para MR-J3-500A4/B4/T4 y -700A4/B4T4, (26 OHM, 600W).	154752