

Comunicaciones ADSL con PLC's y NS's

- ◆ **Introducción**
- ◆ **Descripción de la configuración.**
- ◆ **Configuración.**
- ◆ **Instalación de pruebas.**

❖ 1. Introducción

Esta guía rápida pretende mostrar la realización de una configuración de un PLC y el ordenador, para establecer una conexión entre ellos a través de Internet, utilizando un acceso a Internet a través de unas líneas ADSL.

En esta guía rápida se dará por supuesto los siguientes conocimientos:

- Configurar las tarjetas de red ETN21 (CX-Programmer).
- Configurar el router ADSL (Software propio de fabricante del router).
- Configurar NS (NS-Designer).
- Configurar las tablas de rutas FINS del PLC (CX-Net).
- Conocer el enrutamiento de redes FINS.

❖ 2. Descripción de la configuración.

Para la realización de esta configuración, es necesario tener claros los conceptos de direccionamientos IP y la utilización de los puertos de comunicación.

La configuración que se describe en esta guía rápida, es una configuración real, con la que se puede probar la conexión con los equipos desde Internet.

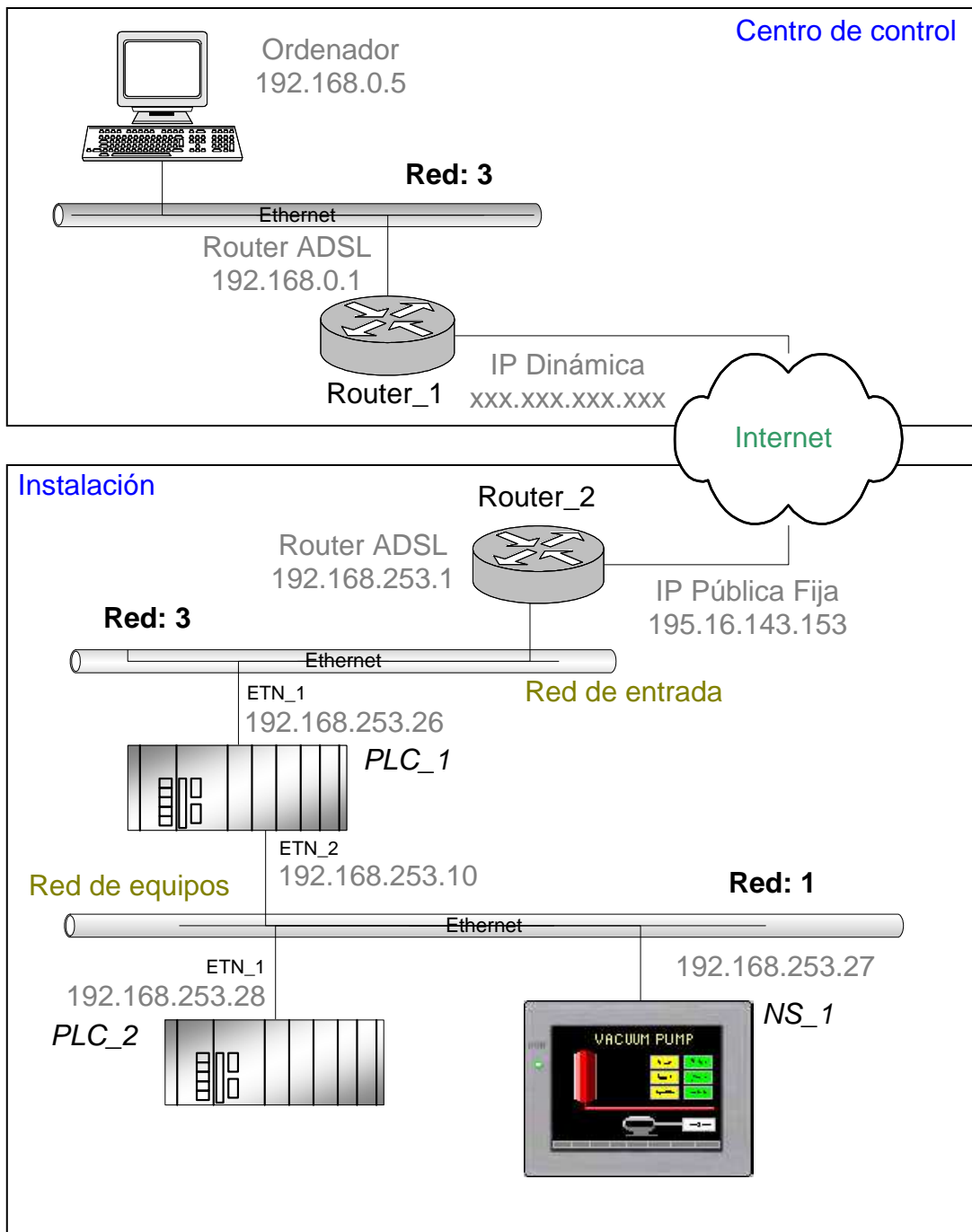
◆ 2.1 Diagramas de configuración.

Los montajes que se describen a continuación, permite conectarse desde un ordenador remoto, a una instalación con autómatas y/o pantallas NS.

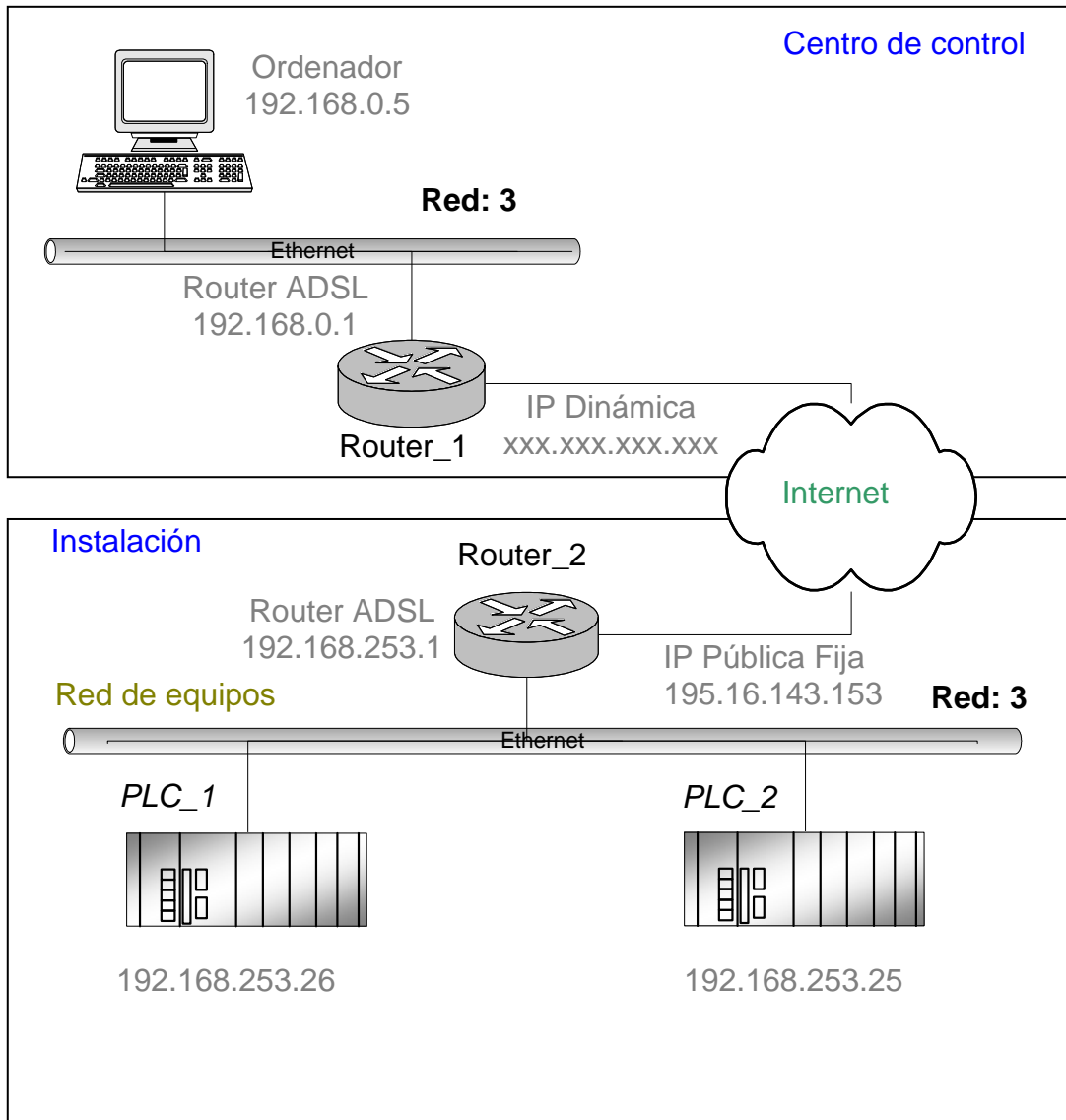
En la configuración 1, en el lado de la instalación, se crean dos redes FINS para poder comunicar con varios equipos con la misma configuración de red en cada equipo, y poder intercambiar datos entre ellos.

En segundo caso, la configuración 2, permite conectar con un solo equipo, o varios equipos si fueran equipos independientes. Se utilizaría una sola red FINS para realizar la conexión con los equipos. Esta instalación llevaría mas configuración en el router y el cortafuegos de la instalación.

En la configuración 2, no se pueden utilizar los terminales NS, como equipos accesibles desde Internet.



Configuración - 1
Configuración con varios equipos con la misma configuración de red



Configuración - 2
Configuración con varios equipos con configuraciones diferentes de red

❖ 3. Configuración.

Nota: Para todas las configuraciones de esta guía rápida, se utilizará la norma del último número de la dirección IP corresponde con el número de nodo del equipo.

◆ 3.1 Equipos con la misma configuración de red.

La siguiente configuración, permite conectar con la misma configuración de red. Esta configuración simplifica la configuración de cortafuegos y del router de la instalación.

Para realizar esta conexión, hay que configurar dos redes FINS, una red de entrada (puente) y otra red en la que estarán conectados los equipos con los que queremos comunicarnos. Para realizar la comunicación desde el ordenador central, habrá que configurar este en la red FINS de entrada (ver esquema).

Para realizar esta conexión, tomando los datos del esquema como ejemplo, habrá que realizar la siguiente configuración en los equipos:

Ordenador:

Las direcciones IP del ordenador y el router pueden ser cualquiera, no son relevantes en las comunicaciones. La dirección IP del router en el lado de Internet (habitualmente de la instalación) es necesario que sea una dirección fija.

Configuración FINS del ordenador:

- Número de red: 3
- Número de nodo: 5
- Número de unidad: 0 (no es necesario)

Configuración TCP/IP (esta configuración puede variar dependiendo de la configuración del router: DHCP, etc.):

- Dirección IP: 192.168.0.5
- Mascara de red: 255.255.255.0
- Dirección del Gateway: 192.168.0.1

Router 1:

No tiene ninguna configuración especial, solo será necesario tener conexión a Internet. Y si hubiese un cortafuegos, no tiene que tener bloqueado el puerto UDP utilizado en la configuración de la conexión.

Router 2:

La dirección IP del router externa, debe de ser una dirección IP pública fija, es decir, no puede cambiar dinámicamente.

Las direcciones de la red de entrada y la red de equipos serán asignadas por el usuario. La dirección IP de red, de la red de entrada y la red de equipos, pueden ser la misma dirección de red ó diferentes.

En el router, hay que configurar la tabla NAT. En esta tabla, se asigna una dirección IP a un puerto de comunicaciones determinado. En este ejemplo, se asigna la dirección IP 192.168.253.26 a el puerto de comunicaciones UDP/9700. Al realizar esta configuración, el router canalizará todas las tramas de comunicación con el puerto UDP/9700 al equipo con la dirección 192.168.253.26. Siendo este equipo el que realice el salto de la red de entrada y la red de equipo con los que se quiere comunicar.

Tabla NAT:

Asignar al puerto UDP 9700 la dirección IP 192.168.253.26

Si hubiese alguno cortafuego, habría que habilitar las comunicaciones del puerto UDP 9700.

Autómata Puente (PLC_1):

Este autómata tiene dos tarjetas de red CS1W/CJ1W-ETN21, que sirven para realizar el salto de la red de entrada a la red de equipos.

Este autómata se puede utilizar para realizar control de procesos, o simplemente como autómata router del protocolo FINS.

Tarjeta ETN 1:

- Dirección IP: 192.168.253.26
- Máscara de Red: 255.255.255.0
- Tabla de rutas IP:
 - Dirección de red: 0.0.0.0
 - Dirección del gateway: 192.168.253.1
- Tipo de conversión: Auto (Dinámica).
- Puerto FINS/UDP: 9700
- Broadcast: todo a 1.
- N° de red FINS para esta tarjeta: 3

Tarjeta ETN 2:

- Dirección IP: 192.168.253.10
- Máscara de Red: 255.255.255.0
- Tabla de rutas IP: no se define tabla de rutas.
- Tipo de conversión: Auto (Dinámica).
- Puerto FINS/UDP: 9600 (por defecto)
- Broadcast: todo a 1.
- N° de red FINS para esta tarjeta: 1

Con esta configuración, la tarjeta ETN_1 quedará configurada con la dirección FINS: 3.26.0, y la tarjeta ETN_2 quedara configurada con la dirección FINS: 1.10.0.

Autómata destino (PLC_2):

Este autómata es con el cual se quiere establecer la comunicación remota. La configuración de este equipo, es la siguiente.

Tarjeta ETN 1:

- Dirección IP: 192.168.253.28
- Máscara de Red: 255.255.255.0
- Tabla de rutas IP: no se define tabla de rutas.
- Tipo de conversión: Auto (Estática).
- Puerto FINS/UDP: 9600 (por defecto)
- Broadcast: todo a 1.
- Número de red FINS para esta tarjeta: 1
- Tabla de rutas FINS (CX-Net):
 - Red remota: 3
 - Red puente: 1
 - Nodo puente: 10

Terminal NS destino (NS_1):

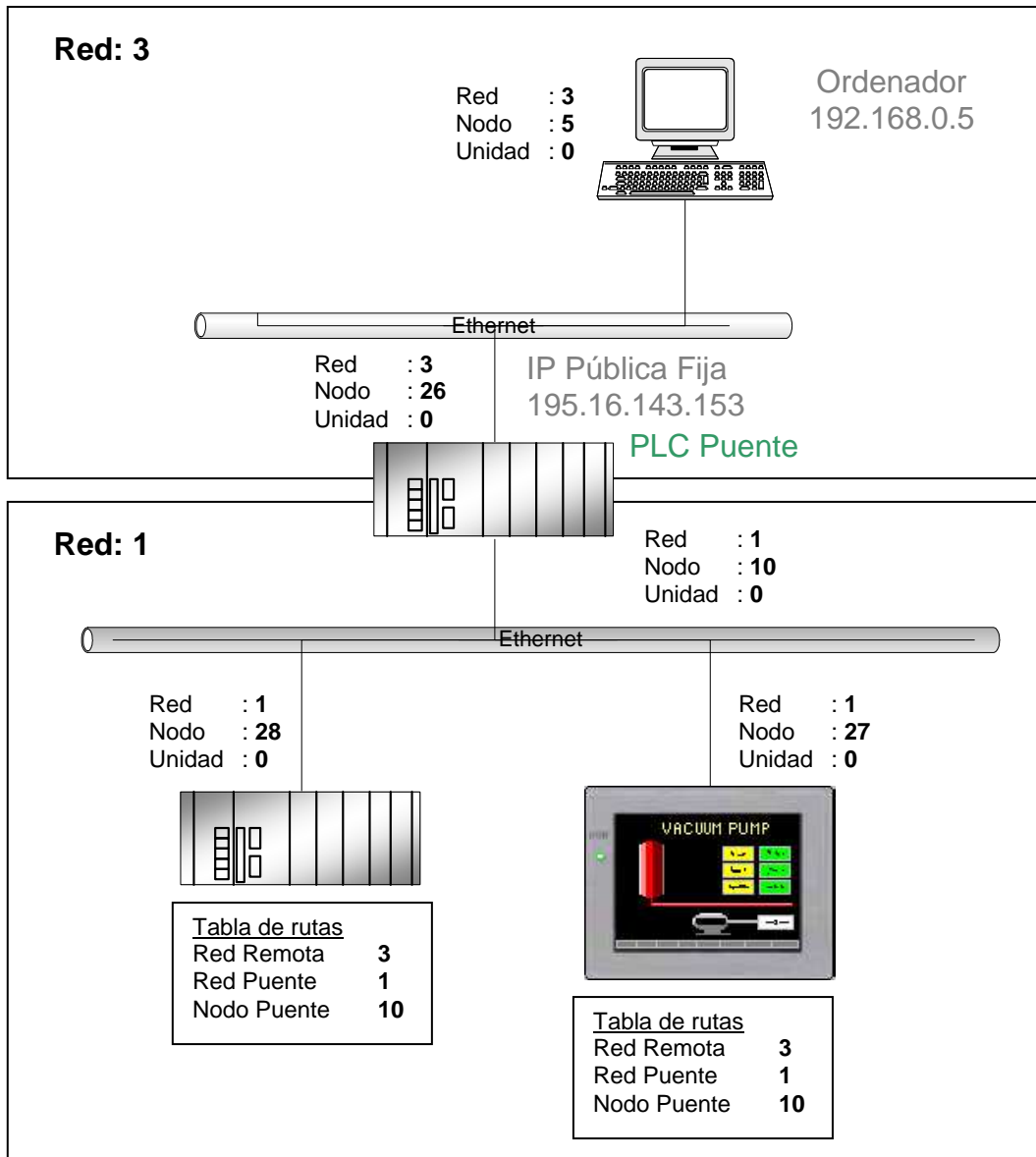
Esta terminal es con la cual se quiere establecer la comunicación remota. La configuración de este equipo es la siguiente.

Tarjeta NS 1:

- Dirección IP: 192.168.253.27
- Máscara de Red: 255.255.255.0
- Tabla de rutas IP: no se define tabla de rutas.
- Puerto FINS/UDP: 9600
- Número de red FINS para esta tarjeta: 1
- Tabla de conversión:
 - Nodo: 10 – Dirección IP: 192.168.253.10
 - Nodo: 28 – Dirección IP: 192.168.253.28
- Tabla de rutas FINS:
 - Red remota: 3
 - Red puente: 1
 - Nodo puente: 10

Conexión con CX-Programmer

Llegado a este punto, todos los equipos están configurados. Para realizar la conexión, habrá que configurar en el CX-Programmer una conexión con el equipo a través de un PLC puente, con lo que primero habrá que configurar el PLC puente:



Esquema de direccionamientos FINS

PLC puente :

Insertar un nuevo PLC con una conexión Ethernet con el PLC, con la siguiente configuración:

- Red:
 - Dirección de red origen: 3
 - Dirección de red destino: 3
 - Número de nodo de red destino: 26
- Driver:
 - Número de nodo del ordenador: 5
 - Dirección IP del PLC: 195.16.143.153 (IP Pública Fija)
 - Número de puerto: 9700

Una vez realizada la configuración, habrá que efectuar una prueba de conexión con el PLC puente, para chequear si la configuración se ha realizado bien.

Seguidamente habrá que realizar la configuración del PLC destino (PLC_2).

PLC destino (PLC 2) :

Insertar un nuevo PLC con una conexión a través del PLC puente (el PLC que se ha configurado en el paso anterior).

- Dirección de red origen: 3
- Dirección de red destino: 1
- Número de nodo de red destino: 28
- Número de unidad de red destino: 0

Realizar la conexión con el PLC destino.

Conexión con NS-Designer

Para realizar la conexión con el NS-Designer, hay que efectuar un configuración de conexión a través de un PLC ('Pass through PLC'), con lo que habrá que activar esta opción. Y habrá que seleccionar el modo de conexión: 'PC -> PLC -> NS'.

En el método de comunicaciones (1), hay que seleccionar una conexión Ethernet, con la siguiente configuración:

- Red:
 - Dirección de red origen: 3
 - Dirección de red destino: 3
 - Nº de nodo de red destino: 26
- Driver:
 - Número de nodo del ordenador: 5
 - Dirección IP del PLC: 195.16.143.153 (IP Pública Fija)
 - Número de puerto: 9700

En el método de comunicaciones (2), hay que seleccionar una conexión Ethernet, con la siguiente configuración:

- Dirección de red: 1
- Número de nodo: 27

Realizar la conexión con el terminal NS.

◆ 3.2 Equipos con diferentes configuraciones de red.

La siguiente configuración, permite conectar con diferentes configuraciones de red. Con este tipo de conexionado se tiene que realizar una mayor configuración del router y del cortafuego de la instalación.

En esta conexión hay que configurar una red FINS. En esta red estarán conectados todos los equipos con los que queremos comunicarnos. Para realizar la comunicación desde el ordenador central, habrá que realizar una configuración para cada equipo (ver esquema).

Para realizar esta conexión, tomando los datos del esquema como ejemplo, habrá que realizar la siguiente configuración en los equipos:

Ordenador:

Las direcciones IP del ordenador y el router pueden ser cualquiera, no son relevantes en las comunicaciones. La dirección IP del router en el lado de Internet (habitualmente de la instalación) es necesario que sea una dirección fija.

Configuración FINS del ordenador:

- Número de red: 3
- Número de nodo: 5
- Número de unidad: 0 (no es necesario)

Configuración TCP/IP (esta configuración puede variar dependiendo de la configuración del router: DHCP, etc.):

- Dirección IP: 192.168.0.5
- Mascara de red: 255.255.255.0
- Dirección del Gateway: 192.168.0.1

Router 1:

No tiene ninguna configuración especial, solo será necesario tener conexión a Internet. Y si hubiese un cortafuegos, no tiene que tener bloqueados los puertos UDP utilizados en la configuración de la conexión.

Router 2:

La dirección IP del router externa, debe de ser una dirección IP pública fija, es decir, no puede cambiar dinámicamente. Las direcciones de la red de entrada y la red de equipos serán asignadas por el usuario.

En el router, hay que configurar la tabla NAT. En esta tabla se asigna una dirección IP a cada puerto de comunicaciones. En este ejemplo, se asigna la dirección IP 192.168.253.26 a el puerto de comunicaciones UDP/9600 y la dirección IP 192.168.253.25 a el puerto de comunicaciones UDP/9601. Al realizar esta configuración, el router canalizará todas las tramas de comunicación con el puerto UDP/9600 al equipo con la dirección 192.168.253.26 y las tramas de comunicaciones del puerto UDP/9601 a la dirección IP 192.168.253.25.

Tabla NAT:

Asignar al puerto 9600 la dirección IP 192.168.253.26
Asignar al puerto 9601 la dirección IP 192.168.253.25

Nota: Habría que crear una entrada, en la tabla NAT, por cada equipo con el que hubiese que conectarse. Asignando un puerto diferente a cada equipo.

Autómata PLC_1:

La configuración de la tarjeta de red CS1W/CJ1W-ETN21, es la siguiente:

Tarjeta ETN 1:

- Dirección IP: 192.168.253.26
- Máscara de Red: 255.255.255.0
- Tabla de rutas IP:
 - Dirección de red: 0.0.0.0
 - Dirección del gateway: 192.168.253.1
- Tipo de conversión: Auto (Dinámica).
- Puerto FINS/UDP: 9600
- Broadcast: todo a 1.
- N° de red FINS para esta tarjeta: 3

Nota: No hay que configurara la tabla de rutas remotas.

Autómata PLC_2:

La configuración de la tarjeta de red CS1W/CJ1W-ETN21, es la siguiente:

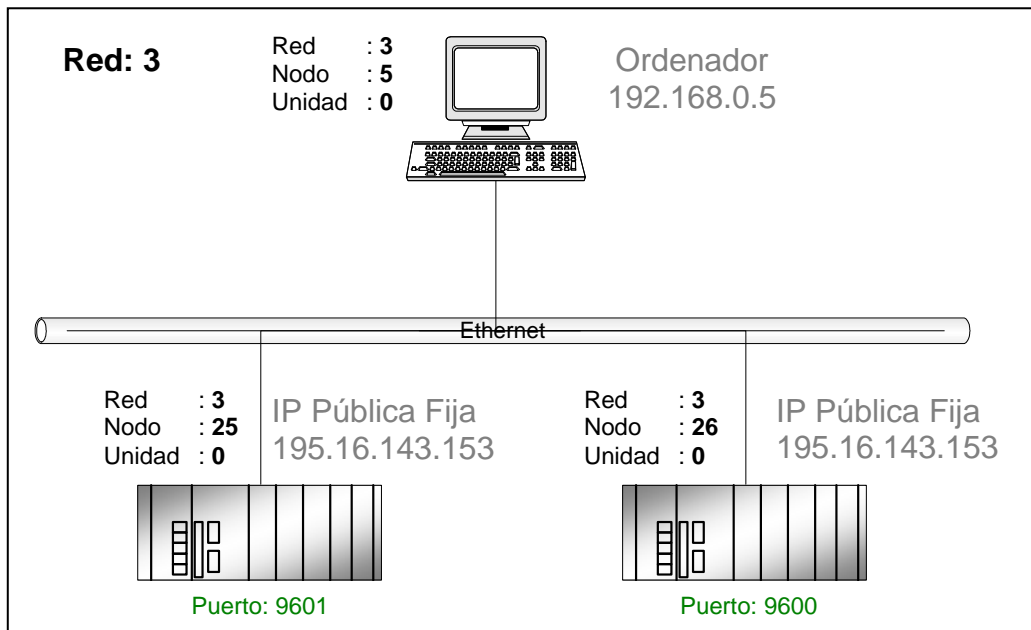
Tarjeta ETN 1:

- Dirección IP: 192.168.253.25
- Máscara de Red: 255.255.255.0
- Tabla de rutas IP:
 - Dirección de red: 0.0.0.0
 - Dirección del gateway: 192.168.253.1
- Tipo de conversión: Auto (Dinámica).
- Puerto FINS/UDP: 9601
- Broadcast: todo a 1.
- N° de red FINS para esta tarjeta: 3

Nota: No hay que configurara la tabla de rutas remotas.

Conexión con CX-Programmer

Llegado a este punto, todos los equipos están configurados. Para realizar la conexión, habrá que configurar, en el CX-Programmer, una conexión por cada equipo con el que haya que comunicarse:



Esquema de direccionamientos FINS

PLC destino (PLC 1) :

Insertar un nuevo PLC con una conexión Ethernet con el PLC, con la siguiente configuración:

- Dirección de red origen: 3
- Dirección de red destino: 3
- Número de nodo de red destino: 26
- Número de nodo del ordenador: 2
- Dirección IP del PLC: 195.16.143.153 (IP Pública Fija)
- Número de puerto: 9600

Realizar la conexión con el PLC destino.

PLC destino (PLC 2) :

Insertar un nuevo PLC con una conexión Ethernet con el PLC, con la siguiente configuración:

- Dirección de red origen: 3
- Dirección de red destino: 3
- Número de nodo de red destino: 25
- Número de nodo del ordenador: 2
- Dirección IP del PLC: 195.16.143.153 (IP Pública Fija)
- Número de puerto: 9601

Realizar la conexión con el PLC destino.

❖ 4. Instalación de prueba.

En las oficinas centrales de OMRON, hay una instalación, para pruebas, con unos equipos accesibles desde Internet, la dirección IP pública es **195.16.143.153**.

Los modelos de los equipos son:

- PLC_1: CJ1M-CPU12-ETN
- NS_1: NS5-SQ01-V1 (System Version 6.02)

