

# Fiche Quid

# OMRON

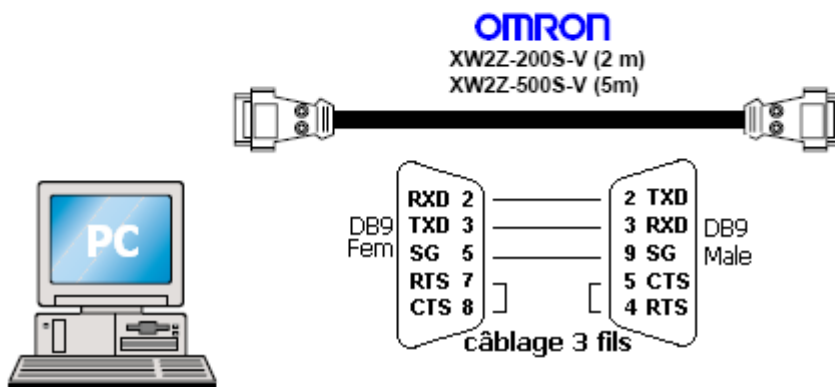
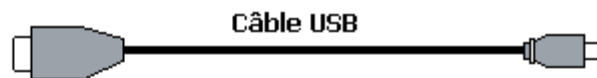
OMRON ELECTRONICS S.A.S.  
14 Rue de Lisbonne  
93561 Rosny-sous-Bois cedex

N° Indigo 0 825 825 679  
0,15€ TTC/mn.

Référence	FQ câbles NS
Révision	1.10
Auteur	JPV
Date	25/03/2010
+Support	<a href="http://support-omron.fr/Quid.html">http://support-omron.fr/Quid.html</a>

## Câblage des terminaux NS

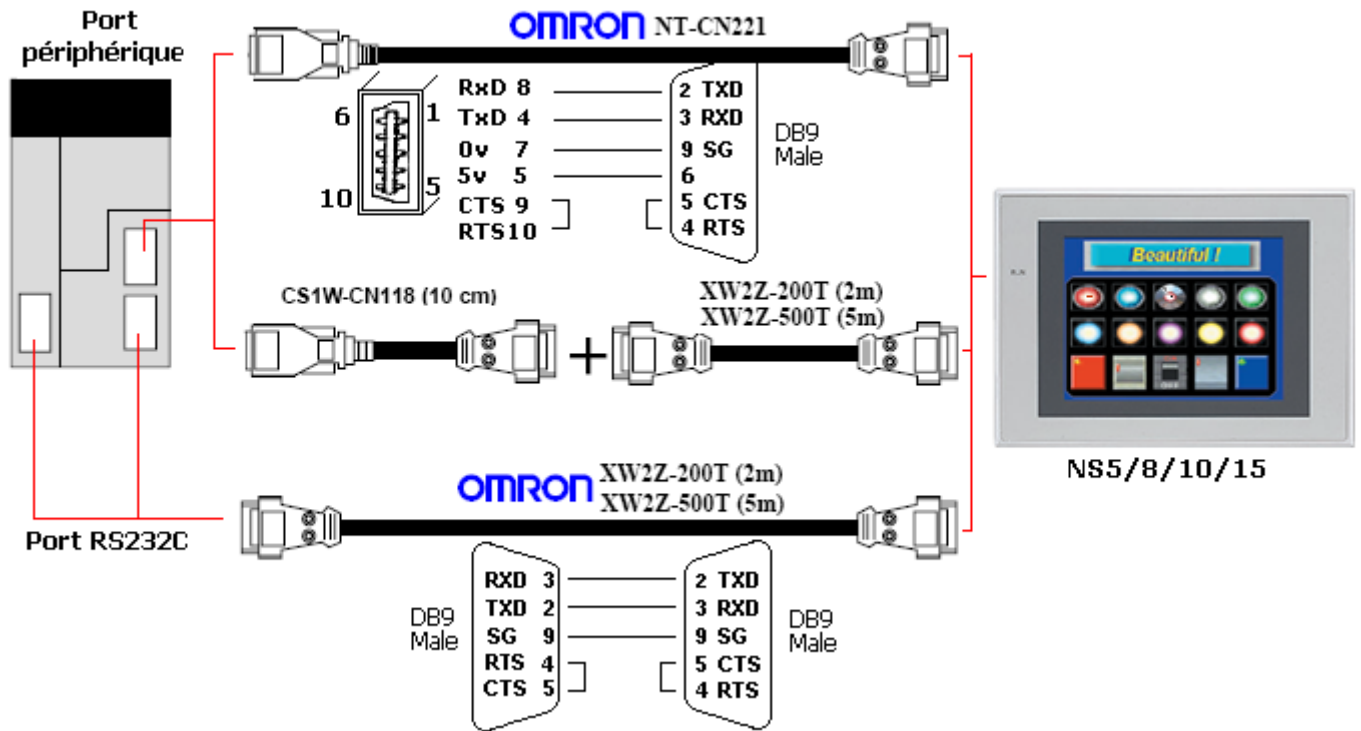
### I. Connexion au PC



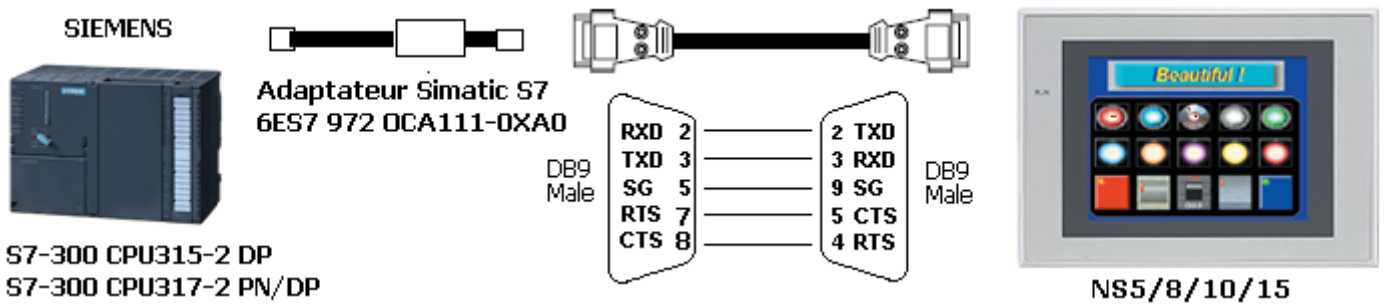
NS5/8/10/15



II. Connexion aux API



III. Connexion à un automate Siemens



IV. Connexion à un controller MP

